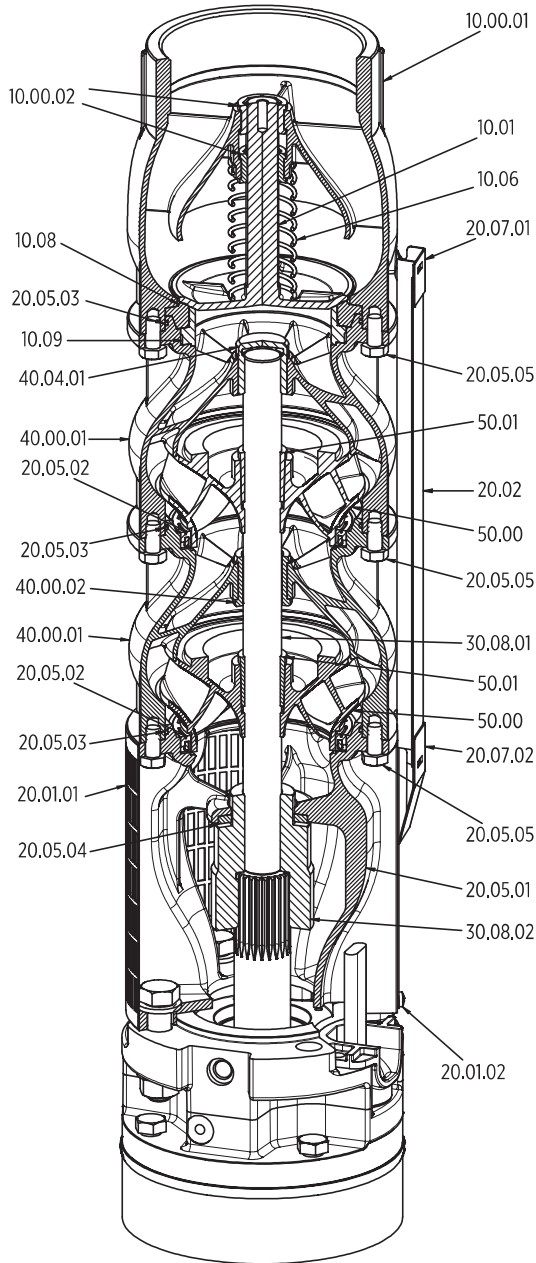


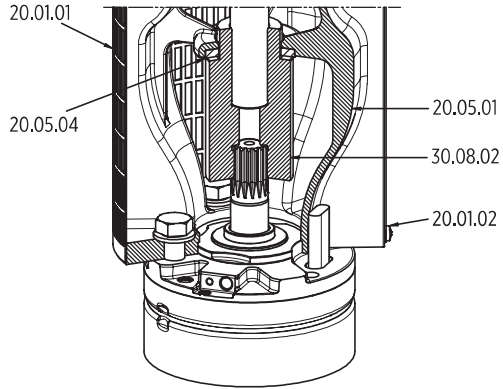
# PARTS AND MATERIAL

VSI 8"

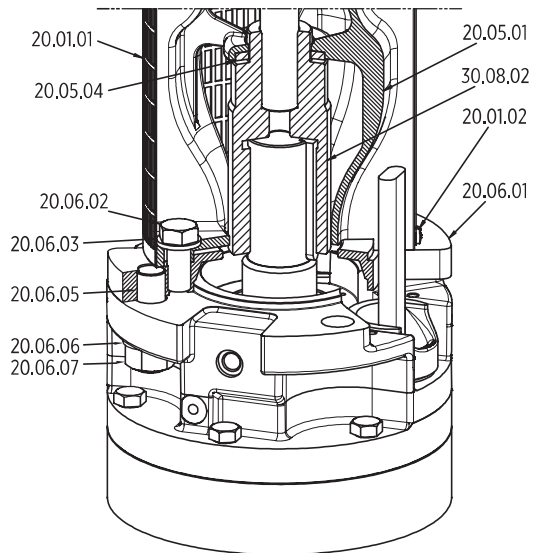
PUMP WITH 8" MOTOR



PUMP WITH 6" MOTOR



PUMP WITH 10" MOTOR

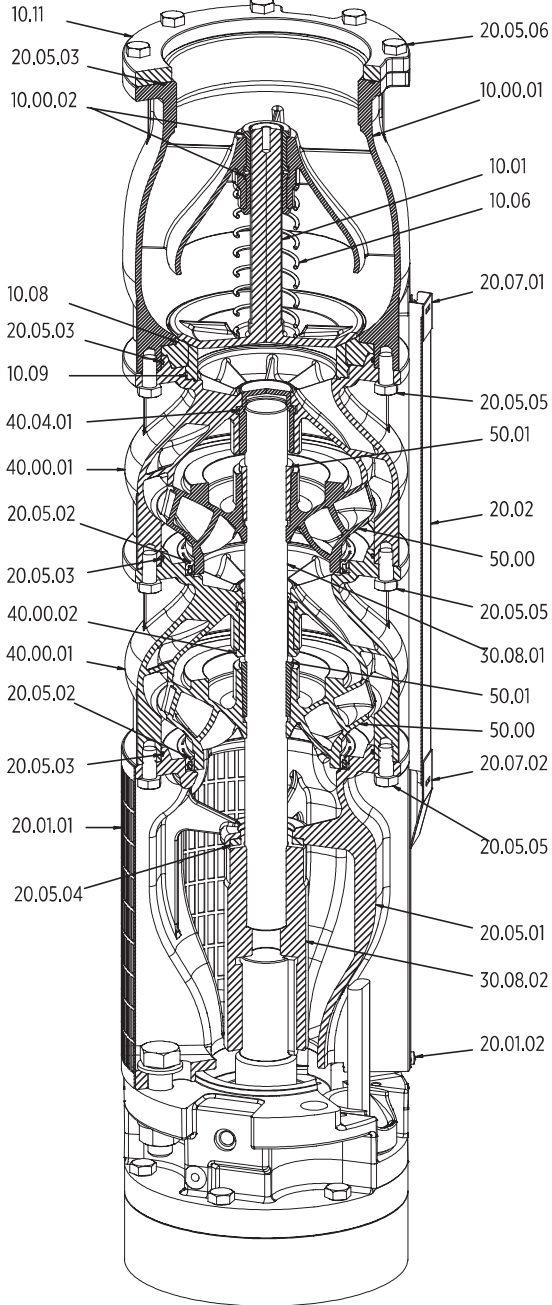


00180314.05/2023

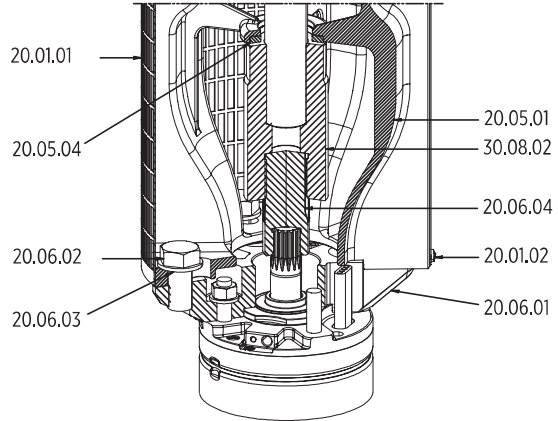
# PARTS AND MATERIAL

## VSI 10"

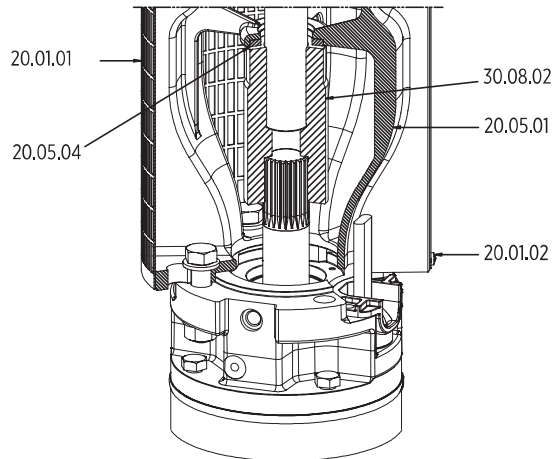
PUMP WITH 10" MOTOR



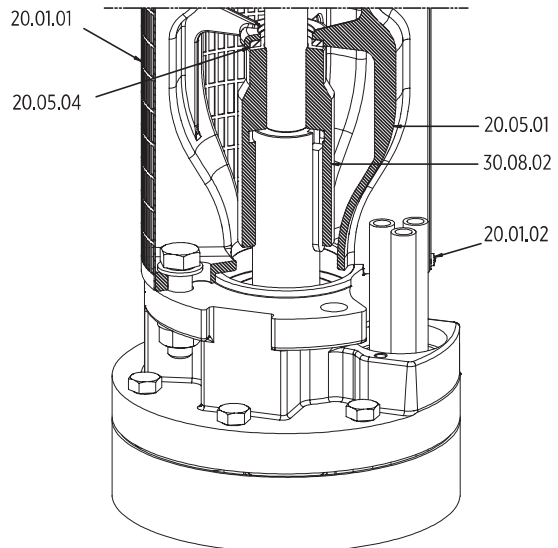
PUMP WITH 6" MOTOR



PUMP WITH 8" MOTOR



PUMP WITH 12" MOTOR

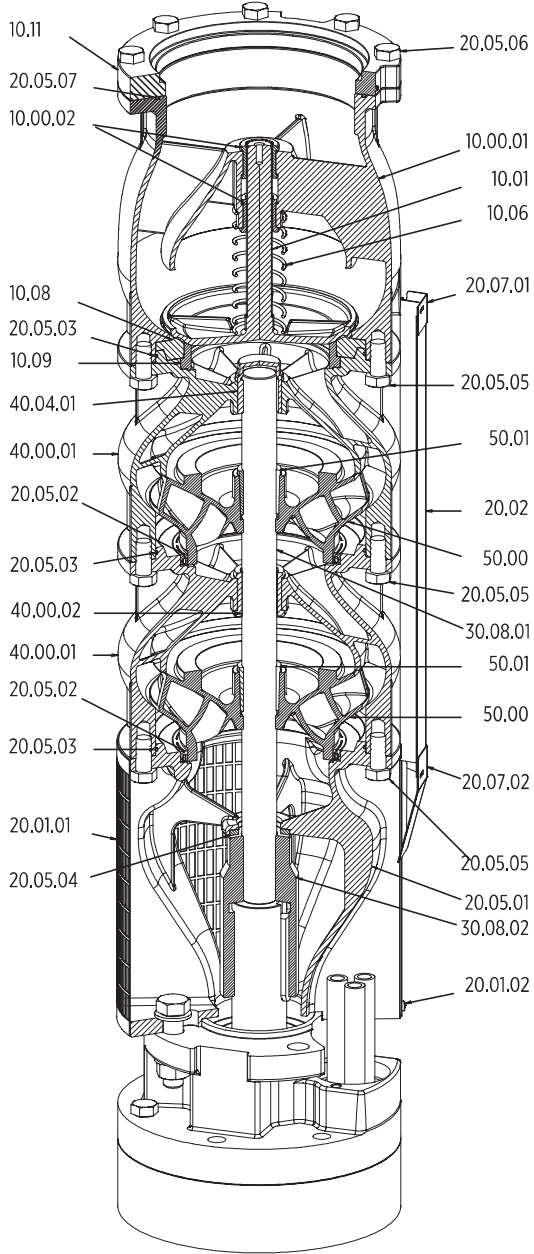


00130307 04/2023

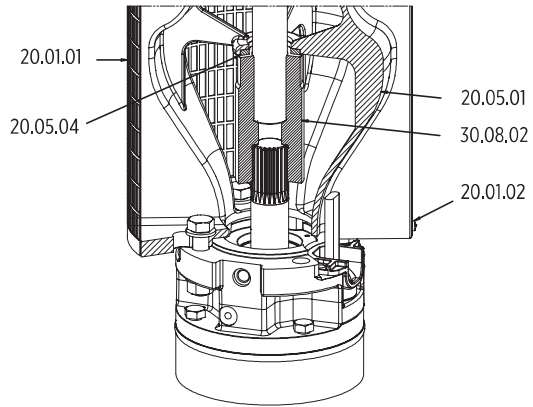
# PARTS AND MATERIAL

## VSI 12"

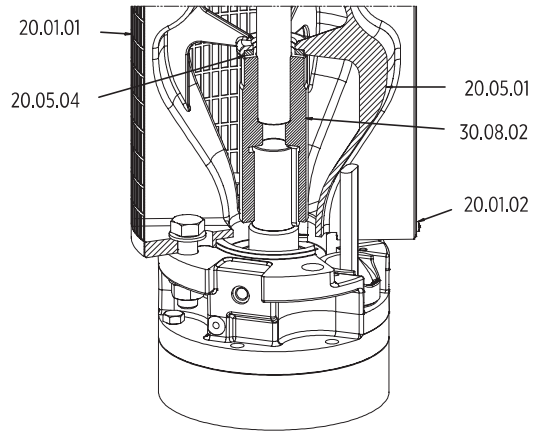
PUMP WITH 12" MOTOR



PUMP WITH 8" MOTOR



PUMP WITH 10" MOTOR



003630712/2023

# Technical data and performance curves



# HYDRAULIC PERFORMANCE 50 Hz

## VSI 134

Pump model	Rated power		Q = Delivery												
			m <sup>3</sup> /h 0	25	50	75	87,5	100	112,5	125	137,5	150	162,5	175	190
			l/min 0	416,7	833,3	1.250	1.458,3	1.666,7	1.875	2.083,3	2.291,7	2.500	2.708,3	2.916,7	3.166,7
	US gpm	109,9	219,8	329,8	384,7	439,7	494,6	549,6	604,5	659,5	714,5	769,4	835,4		
[kW]	[HP]	H = Total meters head of water column [m]													
VSI134/01	9,3	12,5	23,8	22,4	21,3	18,3	17,7	18,1	18	16,7	14,9	13,5	12	9,4	5,7
VSI134/02	15	20	45,1	43,3	41,3	37,9	36,7	36,3	35,5	33,3	30,3	27	23,6	19,6	13,4
VSI134/03	22	30	66,4	64,3	61,4	57,5	55,8	54,7	53,2	50,2	45,9	40,8	35,5	30,1	21,4
VSI134/04	30	40	88,4	86	82,2	77,9	75,5	73,8	71,6	67,8	62,3	55,4	48,1	41,2	30,4
VSI134/05	37	50	109,6	106,9	102,1	97,4	94,5	92,1	89,2	84,5	77,7	69,1	59,8	51,5	38,2
VSI134/06	45	60	131,6	128,6	122,9	117,7	114,2	111,1	107,5	102,1	94	83,6	72,4	62,6	47,1
VSI134/07	52	70	152,9	149,5	142,9	137,3	133,3	129,5	125,2	118,9	109,6	97,3	84,2	73	55
VSI134/08	60	80	174,8	171,1	163,6	157,5	153	148,5	143,6	136,4	125,9	111,9	96,7	84,1	63,9
VSI134/09	67	90	196,5	192,4	184	177,5	172,3	167,2	161,5	153,5	141,7	125,9	108,8	94,7	72,2
VSI134/10	75	100	217,9	213,5	204,2	197,3	191,7	185,9	179,5	170,7	157,7	140,1	121	105,4	80,6
VSI134/11	83	110	240,5	235,8	225,6	218,3	212,1	205,6	198,6	189	174,9	155,5	134,4	117,2	90,4
VSI134/12	93	125	262,4	257,5	246,4	238,7	232	224,8	217,2	206,8	191,5	170,4	147,2	128,5	99,6
VSI134/13	110	150	284,1	278,9	266,9	259	251,8	244	235,7	224,7	208,2	185,3	160,1	139,8	108,8
VSI134/14	110	150	305,0	299,4	286,5	278	270,3	261,8	252,8	240,8	223	198,2	171,2	149,5	115,8
VSI134/15	130	175	329,3	323,5	309,7	300,8	292,5	283,3	273,6	260,9	242	215,7	186,4	163	128,1
VSI134/16	130	175	350,3	344,1	329,3	319,8	310,9	301	290,5	276,9	256,7	228,5	197,4	172,6	135,1
VSI134/17	130	175	371,2	364,6	348,9	338,8	329,2	318,5	307,3	292,8	271,2	241,1	208,1	182,1	141,8
VSI134/18	150	200	393,3	386,6	370,1	360	350,1	338,9	327,1	311,9	289,3	257,6	222,4	194,6	152,6
VSI134/19	150	200	414,3	407,2	389,8	379,1	368,6	356,6	344,1	328	304	270,4	233,4	204,3	159,6
VSI134/20	150	200	435,2	427,7	409,3	398	386,8	374,1	360,8	343,8	318,5	282,9	244,1	213,7	166,3

Application range

# HYDRAULIC PERFORMANCE 50 Hz

## VSI 184

Pump model	Rated power		Q = Delivery												
			m <sup>3</sup> /h 0	30	65	75	100	125	150	180	200	220	230	250	280
			l/min 0	500	1.083,3	1.250	1.666,7	2.083,3	2.500	3.000	3.333,3	3.666,7	3.833,3	4.166,7	4.666,7
	US gpm	131,9	285,8	329,8	439,7	549,6	659,5	791,4	879,3	967,3	1.011,2	1.099,2	1.231,1		
[kW]	[HP]	H = Total meters head of water column [m]													
VSI184/01/1B	13	17,5	31,1	29,8	28,8	28,6	26,8	24,6	23,1	19	16,1	13,1	11,4		
VSI184/01	18,5	25	41,7	39,5	37,5	36,9	35,2	32,5	32,2	28,6	25,4	22,1	20,5	16,6	8,6
VSI184/02/2B	26	35	60,7	58,7	56,8	56,6	54,2	50,5	46,4	39,2	33,6	27,6	24,4		
VSI184/02/1B	30	40	71,9	68,9	66	65,5	63,2	59,1	56,1	49,5	43,5	37,3	34,2	27,2	13,8
VSI184/02	37	50	82,8	79,1	75,5	74,8	72,4	68,1	65,4	59,4	53,1	47	43,7	36,7	23,5
VSI184/03/2B	45	60	101,9	98,3	94,5	94	91,2	85,6	80	70,5	61,7	52,5	47,8	37,6	18,4
VSI184/03/1B	52	70	112,9	108,5	104,1	103,4	100,3	94,8	89,3	80,3	71,3	62,3	57,4	47,3	28,3
VSI184/03	55	75	124,2	119,1	113,9	112,9	109,9	103,9	98,7	90,3	81	72	67	56,9	38,2
VSI184/04/2B	60	80	142,5	137,3	132	131,3	127,4	120,7	112,5	100,3	88,4	76,6	70,1	56,9	32
VSI184/04/1B	67	90	153,8	147,9	141,8	140,9	137,1	129,9	121,9	110,4	98,2	86,4	79,9	66,6	42
VSI184/04	75	100	164,9	158,2	151,4	150,3	146,6	139	131,4	120,5	108,2	96,3	89,7	76,5	52,1
VSI184/05/2B	83	110	184,4	177,8	170,9	170,1	165,6	157,3	146,7	132,2	117,3	102,6	94,5	78	47,6
VSI184/05/1B	93	125	195,9	188,5	180,9	179,8	175,5	166,8	156,4	142,8	127,5	112,9	104,6	88,2	58,1
VSI184/05	93	125	206,5	198,4	190	188,6	184,4	175,2	165	151,9	136,4	121,7	113,4	97,1	67,2
VSI184/06/2B	110	150	225,4	217,3	208,8	207,8	202,8	193,1	180	163,3	145,3	127,7	117,9	98,3	62,1
VSI184/06/1B	110	150	236,1	227,2	218	216,7	211,7	201,5	188,7	172,5	154,2	136,7	126,8	107,2	71,3
VSI184/06	110	150	246,6	237,1	227,1	225,5	220,5	209,8	197,3	181,6	163,1	145,6	135,6	116,1	80,5
VSI184/07/2B	130	175	267,7	258,1	248	246,7	241	229,6	213,9	194,8	173,6	153,2	141,8	119	77,5
VSI184/07/1B	130	175	278,4	268	257,1	255,6	249,9	238	222,5	203,8	182,4	162,1	150,5	127,8	86,6
VSI184/07	130	175	289,0	277,9	266,3	264,5	258,7	246,2	231	212,8	191,1	170,8	159,2	136,5	95,6
VSI184/08/2B	130	175	307,2	296	284,3	282,8	276	262,7	244,5	222,3	198,1	174,9	161,9	136,1	89
VSI184/08/1B	150	200	318,9	307,2	294,7	293	286,7	273,3	255,5	234,4	209,9	186,8	173,5	147,7	100,8
VSI184/08	150	200	329,6	317,1	303,9	301,9	295,6	281,6	264	243,4	218,7	195,6	182,3	156,5	109,9
VSI184/09/2B	150	200	347,8	335,3	322	320,3	313	298,2	277,6	253,1	225,8	199,8	185,1	156,1	103,3
VSI184/09/1B	185	250	361,2	348	333,9	332,1	325,3	310,5	290,3	267,2	239,6	213,6	198,7	169,6	117,1
VSI184/09	185	250	371,9	358	343,1	341	334,3	319	299	276,4	248,6	222,7	207,6	178,7	126,5
VSI184/10/2B	185	250	390,3	376,3	361,4	359,6	352	335,9	312,9	286,4	256,1	227,2	210,8	178,5	120,1
VSI184/10/1B	185	250	401,0	386,3	370,6	368,5	360,9	344,3	321,5	295,5	264,9	236,1	219,6	187,4	129,3
VSI184/10	185	250	411,6	396,2	379,7	377,4	369,8	352,6	330,1	304,6	273,8	244,9	228,3	196,2	138,4
VSI184/11/2B	220	300	436,8	421,4	404,9	403	395,4	378,5	353	325,5	292	260,3	242,1	206,4	142,4
VSI184/11/1B	220	300	447,7	431,6	414,3	412,2	404,6	387,2	361,9	335	301,3	269,7	251,4	215,8	152,2
VSI184/11	220	300	458,7	441,8	423,7	421,3	413,8	395,9	370,9	344,5	310,7	279	260,6	225,2	162
VSI184/12/2B	220	300	477,4	460,6	442,4	440,3	432	413,4	385,3	355,2	318,7	284,1	264,3	225,5	155,9
VSI184/12/1B	220	300	488,3	470,7	451,8	449,4	441,1	422	394,2	364,7	327,9	293,4	273,4	234,8	165,6
VSI184/12	220	300	499,2	480,8	461,2	458,5	450,3	430,6	403,1	374,1	337,1	302,7	282,6	244,1	175,2
VSI184/13/2B	250	340	517,7	499,4	479,6	477,3	468,2	447,9	417,4	384,7	345	307,7	286,2	244,3	169,1
VSI184/13/1B	250	340	528,5	509,5	488,9	486,3	477,3	456,5	426,2	394,1	354,2	316,9	295,2	253,5	178,7
VSI184/13	250	340	539,4	519,5	498,3	495,4	486,4	465,1	435	403,4	363,3	326	304,3	262,6	188,2
VSI184/14/2B	250	340	557,9	538,1	516,7	514,2	504,3	482,2	449,2	413,7	371	330,8	307,6	262,7	182
VSI184/14/1B	250	340	568,7	548,2	526	523,2	513,3	490,7	457,9	422,9	380	339,8	316,6	271,7	191,4
VSI184/14	250	340	579,5	558,2	535,3	532,2	522,3	499,2	466,7	432,1	389	348,8	325,5	280,7	200,8
VSI184/15/2B	300	400	602,4	581,2	558,2	555,5	545,5	522,5	487	450,2	404,4	361,4	336,5	288,1	201,7
VSI184/15/1B	300	400	613,3	591,4	567,6	564,7	554,7	531,2	495,9	459,7	413,7	370,7	345,7	297,5	211,4
VSI184/15	300	400	624,2	601,5	577	573,8	563,9	539,8	504,9	469,2	423	380,1	355	306,9	221,2
VSI184/16/2B	300	400	642,9	620,2	595,6	592,7	582	557,2	519,3	479,9	431	385,2	358,6	307,2	215,1
VSI184/16/1B	300	400	653,8	630,4	605	601,8	591,1	565,9	528,2	489,3	440,3	394,5	367,8	316,5	224,8
VSI184/16	300	400	664,7	640,5	614,3	610,9	600,2	574,5	537,1	498,7	449,5	403,8	377	325,8	234,4

Application range

# HYDRAULIC PERFORMANCE 50 Hz

## VSI 254

Pump model	Rated power		Q = Delivery															
			m³/h 0	40	80	125	140	160,0	170	195	215	240	260	285	310	325	340	350
			l/min 0	666,6	1333,3	2.083,3	2.333,3	2.666,7	2.833,3	3.250	3.583,3	4.000	4.333,3	4.750	5.166,7	5.416,7	5.666,7	5.833,3
	US gpm	176,1	352,2	549,6	615,5	703,5	747,4	857,4	945,3	1.055,2	1.143,1	1.253,1	1.363	1.428,9	1.494,9	1.538,8		
[kW]		[HP]	H = Total meters head of water column [m]															
VSI254/01/1C	15	20	30,8	28,2	26,3	23,7	22,5	21,5	21,9	21,3	19,6	17,1	15	12,2				
VSI254/01/1B	18,5	25	36,1	32,9	30,6	27,7	26,5	25,4	25,9	25,5	24,2	21,7	19,6	16,8	13,7			
VSI254/01/1A	22	30	40,1	36,3	33,7	30,6	29,6	28,4	28,2	28,3	27,7	25,5	23,4	20,6	17,7	16		
VSI254/01	30	40	45,6	41,5	38,6	35,3	34,3	32,9	32,8	32,8	31,8	30,5	28,6	25,8	22,7	20,7	18,6	17
VSI254/02/2B	37	50	72,1	67,2	62,6	58,7	57	54,8	54,8	52,5	50,9	45,8	41,5	36,4	30,9	27,2	22,9	
VSI254/02/1B	45	60	81,0	75,2	70,1	65,7	64,2	61,9	61,3	59,4	57,7	53,8	49,7	44,6	39,1	35,3	31,3	
VSI254/02	52	70	89,7	83,1	77,5	72,7	71,1	69,1	68,5	66,7	65,1	62	58,2	52,6	47	43,3	39,5	36,6
VSI254/03/3B	55	75	108,1	101,6	94,8	89,7	87,5	84,3	83,9	79,6	77,5	70	63,4	56,1	48,1	42,7	36,5	32,1
VSI254/03/2B	67	90	117,0	109,5	102,2	96,8	94,7	91,5	90,3	86,6	84,3	78,1	71,6	64,3	56,3	50,8	44,9	40,7
VSI254/03/1B	75	100	125,8	117,5	109,7	103,8	101,7	98,8	97,6	94,1	91,8	86,4	80,3	72,5	64,4	58,9	53,2	49,1
VSI254/03	83	110	135,3	126,1	117,8	111,4	109,2	106,7	105,5	102,1	99,9	95,3	89,6	81,3	73,1	67,7	62,1	58,2
VSI254/04/3B	83	110	152,9	143,8	134,2	127,7	125,1	121,0	119,3	113,8	110,7	102,2	93,4	83,8	73,4	66,2	58,3	52,8
VSI254/04/2B	93	125	162,1	152,1	142	135,1	132,4	128,7	126,9	121,6	118,6	110,9	102,5	92,4	81,8	74,7	67	61,6
VSI254/04/1B	110	150	171,1	160,3	149,7	142,2	139,6	136,2	134,5	129,3	126,4	119,6	111,5	101	90,4	83,2	75,7	70,4
VSI254/04	110	150	179,5	167,8	156,7	148,8	146,1	143,0	141,3	136,3	133,5	127,3	119,6	108,6	97,9	90,7	83,5	78,3
VSI254/05/3B	110	150	197,2	185,5	173,2	165,2	162	157,4	155,1	148	133,5	134,2	123,5	111,2	98,1	89,2	79,6	72,9
VSI254/05/2B	110	150	205,4	192,9	180,2	171,7	168,4	164,1	161,8	154,8	144,4	141,7	131,4	118,6	105,6	96,6	87,2	80,6
VSI254/05/1B	130	175	216,3	202,8	189,5	180,5	177,2	173,1	170,8	163,9	151,3	151,8	141,8	128,5	115,3	106,4	97,2	90,8
VSI254/05	130	175	224,6	210,3	196,5	187	183,6	179,9	177,5	170,7	160,4	159,3	149,6	135,9	122,6	113,8	104,7	98,4
VSI254/06/3B	150	200	243,5	229,2	214,1	204,6	200,9	195,7	192,8	184	167,3	168,2	155,4	140,4	124,8	114,2	102,8	95
VSI254/06/2B	150	200	251,8	236,7	221,2	211,1	207,3	202,4	199,6	190,9	179,7	175,7	163,4	147,9	132,3	121,7	110,5	102,8
VSI254/06/1B	150	200	260,2	244,3	228,2	217,7	213,8	209,2	206,3	197,7	186,7	183,3	171,3	155,3	139,6	129	118,1	110,5
VSI254/06	150	200	268,5	251,7	235,3	224,2	220,2	215,9	213	204,5	193,6	190,8	179,1	162,7	146,9	136,3	125,6	118,1
VSI254/07/3B	185	250	288,8	272	254,2	243,1	238,9	233,1	229,8	219,3	200,5	201,4	186,7	168,9	150,8	138,5	125,3	116,3
VSI254/07/2B	185	250	297,3	279,6	261,3	249,7	245,4	240,0	236,6	226,2	214,4	209,1	194,8	176,5	158,3	146	133,1	124,2
VSI254/07/1B	185	250	305,7	287,2	268,4	256,3	251,9	246,8	243,4	233,2	221,5	216,7	202,8	184,1	165,8	153,5	140,8	132
VSI254/07	185	250	314,1	294,8	275,5	262,9	258,4	253,6	250,2	240,1	228,5	224,3	210,8	191,6	173,3	161	148,4	139,8
VSI254/08/3B	185	250	331,7	312,4	292	279,3	274,3	267,9	263,9	251,8	235,5	231,2	214,6	194,1	173,5	159,5	144,6	134,4
VSI254/08/2B	220	300	346,6	326,3	305,1	291,9	287,3	281,4	277,7	265,5	246,3	247	230,8	209,7	188,8	174,9	160,1	150
VSI254/08/1B	220	300	355,2	334,1	312,4	298,7	294	288,4	284,8	272,7	260,1	254,9	239,3	217,7	196,7	182,8	168,2	158,2
VSI254/08	220	300	363,9	341,9	319,7	305,5	300,7	295,5	291,8	279,9	267,5	262,8	247,7	225,6	204,6	190,7	176,2	166,4
VSI254/09/3B	220	300	382,0	360,1	336,6	322,4	317,2	310,4	306,1	292,1	274,8	270,5	251,9	228,5	205,2	189,6	172,8	161,4
VSI254/09/2B	220	300	390,6	367,8	343,9	329,2	323,9	317,4	313,1	299,2	286	278,3	260,2	236,4	213	197,3	180,8	169,5
VSI254/09/1B	250	340	399,1	375,5	351,1	335,9	330,5	324,4	320,1	306,4	293,3	286,2	268,6	244,3	220,8	205,2	188,8	177,7
VSI254/09	250	340	407,7	383,2	358,3	342,6	337,2	331,4	327,1	313,5	300,6	294	276,8	252,1	228,6	212,9	196,7	185,8
VSI254/10/3B	250	340	425,7	401,3	375,1	359,4	353,5	346,1	341,3	325,6	307,8	301,5	280,9	254,9	229	211,7	193,2	180,6
VSI254/10/2B	250	340	434,3	409	382,3	366,1	360,1	353,0	348,2	332,6	318,9	309,2	289,1	262,6	236,7	219,3	201	188,6
VSI254/10/1B	250	340	442,8	416,6	389,5	372,8	366,7	359,9	355	339,6	326	316,9	297,2	270,2	244,3	226,9	208,8	196,6
VSI254/10	300	400	455,1	428	400,3	383,1	377,2	370,9	366,3	350,9	333,2	329,8	310,8	283,3	257,1	239,8	221,8	209,6
VSI254/11/3B	300	400	473,4	446,3	417,3	400	393,8	385,9	380,7	363,2	344,7	337,6	315,1	286,3	257,8	238,7	218,4	204,6
VSI254/11/2B	300	400	482,0	454,1	424,6	406,8	400,5	393,0	387,7	370,4	356	345,5	323,5	294,2	265,7	246,6	226,5	212,9
VSI254/11/1B	300	400	490,6	461,9	431,9	413,6	407,2	400,0	394,8	377,6	363,3	353,4	331,9	302,2	273,5	254,5	234,5	221,1
VSI254/11	300	400	499,2	469,6	439,2	420,4	413,9	407,0	401,8	384,7	370,7	361,3	340,3	310,1	281,4	262,3	242,6	229,3
VSI254/12/3B	300	400	517,3	487,8	456,1	437,2	430,4	421,9	416,1	397	378	368,9	344,5	313	281,9	261,2	239,1	224,2
VSI254/12/2B	300	400	525,9	495,5	463,3	444	437	428,9	423,1	404,1	389,1	376,8	352,8	320,8	289,7	269	247,1	232,3
VSI254/12/1B	300	400	534,5	503,2	470,5	450,7	443,7	435,9	430	411,2	396,4	384,6	361,2	328,7	297,5	276,7	255,1	240,5
VSI254/12	350	470	544,6	512,4	479,2	458,9	451,9	444,4	438,7	419,9	403,7	394,3	371,5	338,5	307,2	286,4	264,9	250,5
VSI254/13/3B	350	470	562,7	530,6	496,2	475,7	468,3	459,3	453	432,1	412,6	402	375,6	341,4	307,8	285,3	261,5	245,4
VSI254/13/2B	350	470	571,3	538,3	503,4	482,5	475	466,3	460	439,2	423,7	409,8	384	349,2	315,6	293,1	269,5	253,5
VSI254/13/1B	350	470	579,8	546,1	510,6	489,2	481,7	473,3	466,9	446,3	431	417,6	392,3	357	323,3	300,8	277,4	261,6
VSI254/13	350	470	588,4	553,8	517,9	496	488,3	480,2	473,9	453,4	438,2	425,4	400,5	364,8	331,1	308,6	285,3	269,7
VSI254/14/3B	350	470	606,4	571,8	534,7	512,7	504,7	495,0	488,1	465,6	445,5	432,9	404,6	367,7	331,6	307,4	281,8	264,5
VSI254/14/2B	350	470	615,0	579,5	541,9	519,4	511,3	501,9	495	472,6	456,6	440,6	412,9	375,4	339,3	315	289,7	272,6

Application range



# HYDRAULIC PERFORMANCE 50 Hz

## VSI 344

Pump model	Rated power		Q = Delivery														
			m <sup>3</sup> /h 0	160,0	190	200	250	290	310	350	390	410	420	450	470	490	530
			l/min 0	2.666,7	3.166,7	3.333,3	4.166,7	4.833,3	5.166,7	5.833,3	6.500	6.833,3	7.000	7.500	7.833,3	8.166,7	8.833,3
	US gpm	703,5	835,4	879,3	1.099,2	1.275	1.363	1.538,8	1.714,7	1.802,6	1.846,6	1.978,5	2.066,4	2.154,4	2.330,2		
[kW]	[HP]	H = Total meters head of water column [m]															
VSI344/01/1C	30	40	40,7	37,5	35,1	34,3	31,2	28,2	26,1	21,4	16,5	13,8	12,4	8,1	5	4,4	
VSI344/01/1B	37	50	48,8	43,7	41,8	41,3	39,3	35,8	33,6	29	24	21,3	20	15,4	12,2	8,5	
VSI344/01/1A	45	60	57,5	50,4	48	47,1	46,1	43	40,9	36,1	31	28,2	26,8	22,2	18,8	15,1	5,6
VSI344/01	55	75	65,8	57,3	55,3	54,5	50,9	50,9	49,1	44,4	39,2	36,3	34,9	30,6	27	23,4	14,4
VSI344/02/2B	75	100	97,0	90,5	87,8	86,7	82,3	76,3	71,7	62,7	52,5	47,1	44,4	35,9	29,6	22,9	6,4
VSI344/02/1B	93	125	113,2	103,1	100,3	98,9	92,9	89,9	85,7	76,6	66,3	60,7	57,9	49,7	43	36,4	20,9
VSI344/02	110	150	128,9	114,5	111,6	110,3	103,6	101,5	97,9	89,1	78,9	73,7	71,1	62,5	56,3	49,9	33,9
VSI344/03/2B	130	175	160,8	148,8	145,2	143,2	134,8	128,7	122,1	108,6	93	84,8	80,7	68,6	58,7	49,2	27,3
VSI344/03/1B	150	200	176,6	160,6	156,9	155	145,9	140,8	134,8	121,6	106,1	98,3	94,4	81,8	72,4	63,2	40,7
VSI344/03	185	250	193,2	173,2	169,4	167,6	157,9	153,7	148,5	135,7	120,3	112,8	109	96,2	87,2	78,1	55,5
VSI344/04/2B	185	250	223,9	206,3	201,7	199,3	187,8	179,6	171,3	153,6	133	122,5	117,3	100,8	88,1	76	47
VSI344/04/1B	220	300	242,8	221,4	217	214,8	202,7	195,7	188,5	171,3	150,7	140,4	135,4	118,7	106,4	94,2	65,8
VSI344/04	220	300	258,5	232,9	228,2	226,1	213,3	207	200,4	183,6	163	153,1	148,3	131,3	119,4	107,6	78,7
VSI344/05/2B	250	340	289,6	266,4	261,2	258,3	243,9	233,8	224,1	202,3	176,6	163,6	157,2	136,5	121,1	105,9	70,9
VSI344/05/1B	250	340	305,1	277,7	272,2	269,4	254,2	244,9	235,7	214,3	188,6	176,1	169,9	148,8	133,8	119,1	83,4
VSI344/05	300	400	322,8	291,5	285,9	283,3	267,6	259,2	251	230,1	204,5	192,2	186,2	165	150,2	135,7	100,2
VSI344/06/2B	300	400	354,0	325,1	319,1	315,8	298,3	286,2	274,9	249,1	218,2	202,9	195,4	170,4	152,1	134,2	92,5
VSI344/06/1B	300	400	369,6	336,5	330,2	327	308,8	297,4	286,7	261,2	230,4	215,5	208,2	182,9	165,1	147,5	105,3
VSI344/06	350	470	386,1	348,9	342,3	339,3	320,5	309,8	299,8	274,8	244	229,5	222,3	196,9	179,3	162,1	119,7
VSI344/07/2B	350	470	417,2	382,4	375,3	371,5	351	336,6	323,4	293,5	257,5	239,9	231,2	202	181	160,5	111,8
VSI344/07/1B	350	470	432,8	393,7	386,3	382,6	361,3	347,7	335,1	305,5	269,6	252,4	243,9	214,4	193,8	173,7	124,4

Application range

# HYDRAULIC PERFORMANCE 50 Hz

## VSI 454

Pump model	Rated power		Q = Delivery																
			m <sup>3</sup> /h 0	250	320	330	340	470	490	500	510	520	530	550	560	570	580	600	620
			l/min 0	4.166,7	5.333,3	5.500	5.666,7	7.833,3	8.166,7	8.333,3	8.500	8.666,7	8.833,3	9.166,7	9.333,3	9.500	9.666,7	10.000	10.333,3
		US gpm 0	1.099,2	1.406,9	1.450,9	1.494,9	2.066,4	2.154,4	2.198,3	2.242,3	2.286,3	2.330,2	2.418,2	2.462,1	2.506,1	2.550,1	2.638	2.725,9	
		[kW]	[HP]	H = Total meters head of water column [m]															
VSI454/01/1F	45	60	45,9	34,1	<b>32,5</b>	33,4	33,5	24	22,3	21,4	20,5	19,6	18,7	16,7	15,6	14,6	13,7	11,8	0
VSI454/01/1E	45	60	49,1	36,6	35,5	36,2	36,2	26,9	25,2	24,4	23,6	22,7	21,8	19,9	18,9	17,9	16,9	14,6	12,2
VSI454/01/1D	52	70	53,8	39,5	36,8	37,4	38	30,2	28,5	27,6	26,7	25,8	24,8	22,9	22	21,1	20,1	18	15,5
VSI454/01/1C	55	75	57,3	42,2	<b>40,6</b>	41	41,1	33,2	31,4	30,6	29,7	28,8	27,9	26	25	24,1	23,2	21,1	18,8
VSI454/01/1B	60	80	60,2	44,3	<b>42,4</b>	42,8	43,1	35,9	34,1	33,2	32,4	31,5	<b>30,7</b>	28,9	28	27	26	24,2	22,1
VSI454/01/1A	67	90	64,6	47,7	45,7	46,4	46,8	39,8	38,2	37,4	36,6	35,8	<b>34,9</b>	33	32	31	30	28	25,8
VSI454/01	75	100	69,2	50,8	48,4	48,8	<b>49,2</b>	44,3	42,7	41,9	41,1	<b>40,2</b>	<b>39,4</b>	<b>37,6</b>	<b>36,7</b>	<b>35,9</b>	<b>35,1</b>	<b>33,3</b>	31
VSI454/02/2F	83	110	87,2	69,7	64,9	65	<b>64,3</b>	46,5	43,4	41,8	40,1	38,5	36,8	33,2	31,3	29,3	27,4	23,4	18,9
VSI454/02/2E	93	125	94,4	75,8	70,7	<b>70,7</b>	<b>70,3</b>	53	49,8	48,3	46,7	45,1	43,4	40	38,1	36,2	34,2	29,9	25,3
VSI454/02/2C	110	150	109,3	85,8	<b>81,8</b>	81,4	80,7	64,4	61,2	59,7	58	56,4	54,7	51,3	49,6	47,7	45,7	41,5	37,3
VSI454/02/1D	130	175	119,3	93	86,6	86,3	86	73,7	70,5	68,9	67,3	65,6	64	60,5	58,8	57,1	55,4	51,9	47,8
VSI454/02/1A	150	200	129,7	101,7	96,6	96,3	96	83,7	80,5	78,9	77,4	75,8	74,1	70,7	69	67,2	65,4	61,6	57,7

Application range

Pump model	Rated power		Q = Delivery																
			m <sup>3</sup> /h 0	330	340	350	360	550	560	570	580	600	620	630	640	650	660		
			l/min 0	5.500	5.666,7	5.833,3	6.000	9.166,7	9.333,3	9.500	9.666,7	10.000	10.333,3	10.500	10.666,7	10.833,3	11.000		
		US gpm 0	1.450,9	1.494,9	1.538,8	1.582,8	2.418,2	2.462,1	2.506,1	2.550,1	2.638	2.725,9	2.769,9	2.813,9	2.857,8	2.901,8			
		[kW]	[HP]	H = Total meters head of water column [m]															
VSI454/03/1E1F	150	200	155,1	114,4	113,4	112,6	112	73,2	70,6	67,9	65,1	59,1							
VSI454/03/2D	185	250	168,8	123,5	<b>122,6</b>	121,5	120,5	83,1	80,6	78	75,5	70,2	64,2	61	57,6				
VSI454/03/1F	185	250	175,2	131,4	130,5	<b>129,6</b>	128,7	91,3	88,8	86,2	83,5	77,8	71,7						
VSI454/03/1C	220	300	188,9	143,2	142,2	141	139,7	103,8	101,3	98,7	96	90,4	84,2	81,1	78	74,8	71,6		
VSI454/03	220	300	200,7	152,9	152,3	151,5	150,5	115,2	112,7	110,2	107,7	102,4	<b>96,2</b>	<b>93,1</b>	<b>90</b>	<b>87</b>	83,9		
VSI454/04/2E	250	340	226,0	170,7	169,4	<b>168,2</b>	167,2	116,9	113,5	110	106,4	98,5	90,1	86	81,9				
VSI454/04/1C1D	250	340	237,5	179,4	177,7	<b>175,9</b>	174,2	125	121,6	118,2	114,7	107,2	99,2	95,1	90,9				
VSI454/04/1E	300	400	244,8	186,4	185,2	183,9	182,6	133,5	130,1	126,7	123,2	115,7	107,4	103,3	99,4				
VSI454/04/1B	300	400	256,9	197,5	196,1	194,5	192,8	144,4	140,9	137,5	134	126,7	118,7	114,6	110,6	106,5	102,5		
VSI454/04	300	400	265,7	204,4	203,4	202	200,5	153,2	149,8	146,5	143,2	136,1	127,9	123,8	<b>119,8</b>	<b>116</b>	112,1		
VSI454/05/1E1F	300	400	287,7	219,7	217,7	215,9	214,4	151,8	147,6	143,3	138,8	129,3	118,9						
VSI454/05/2D	300	400	300,0	227,5	225,5	223,5	221,6	160,1	155,9	151,7	147,5	138,7	128,7	123,5	118,3				
VSI454/05/1F	350	470	307,4	236,4	234,5	232,6	230,8	169,7	165,5	161,3	157	147,8	137,5						
VSI454/05/1B	350	470	320,9	247,8	245,9	243,7	241,6	180,8	176,6	172,3	168	158,9	<b>148,8</b>	143,8	138,9	134	129,1		

Application range



# VSI 134 - 50 Hz

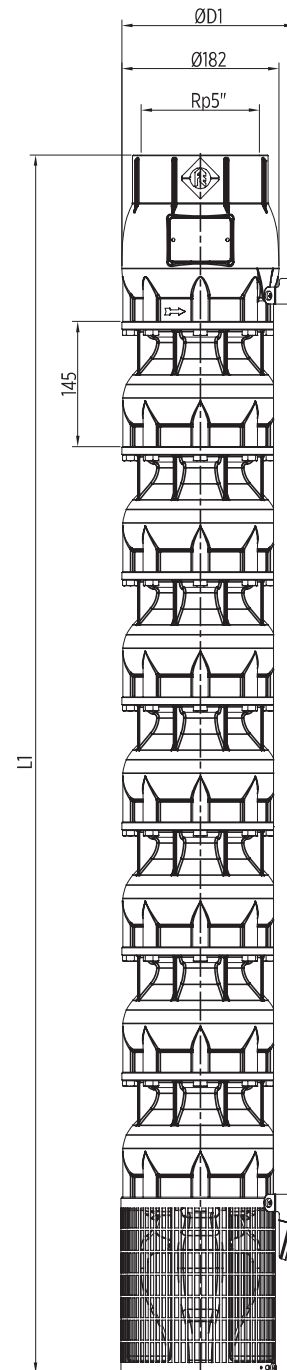
Pump model	Motor bracket type	Cable guard type <sup>(12)</sup>	Dimensions [mm]			Net weight [kg]
			L1	ØD1 <sup>(3)</sup>		
				DOL	SD	Pump
VSI 134/01	M6	L	542	202	209	25,5
VSI 134/02	M6	L	687	202	209	33,5
VSI 134/03	M6	L	832	202	209	41,5
VSI 134/04	M6	L	977	202	209	50
VSI 134/05	M6	L	1122	202	209	58
VSI 134/06	M6	L	1267	202	209	66
VSI 134/06	M8	L	1267	202	209	66
VSI 134/07	M8	L	1412	202	209	74,5
VSI 134/08	M8	L	1557	202	209	82,5
VSI 134/09	M8	L	1702	202	209	90,5
VSI 134/10	M8	L	1847	202	209	99
VSI 134/11	M8	L	1992	202	209	107
VSI 134/12	M8	L	2137	202	209	115
VSI 134/13	M8	L	2282	202	209	123,5
VSI 134/13	M10 <sup>(7)</sup>	M	2303	210	221	127
VSI 134/14	M8	L	2427	202	209	131,5
VSI 134/14	M10 <sup>(7)</sup>	M	2448	210	221	135
VSI 134/15	M8	L	2572	202	209	139,5
VSI 134/15	M10 <sup>(7)</sup>	M	2593	210	221	143
VSI 134/16	M8	L	2717	202	209	148
VSI 134/16	M10 <sup>(7)</sup>	M	2738	210	221	151,5
VSI 134/17	M8	L	2862	202	209	156
VSI 134/17	M10 <sup>(7)</sup>	M	2883	210	221	159,5
VSI 134/18	M8	L	3007	202	209	164
VSI 134/18	M10 <sup>(7)</sup>	M	3028	210	221	167,5
VSI 134/19	M8	L	3152	202	209	172,5
VSI 134/19	M10 <sup>(7)</sup>	M	3173	210	221	176
VSI 134/20	M8	L	3297	202	209	180,5
VSI 134/20	M10 <sup>(7)</sup>	M	3318	210	221	184

<sup>(3)</sup> ØD1: maximum pump diameter

<sup>(7)</sup> Pump with kit motor adapter. Already included in length and weight values.

For more information see page 60.

<sup>(12)</sup> Low (L); Medium (M); High (H). For more information see page 64.



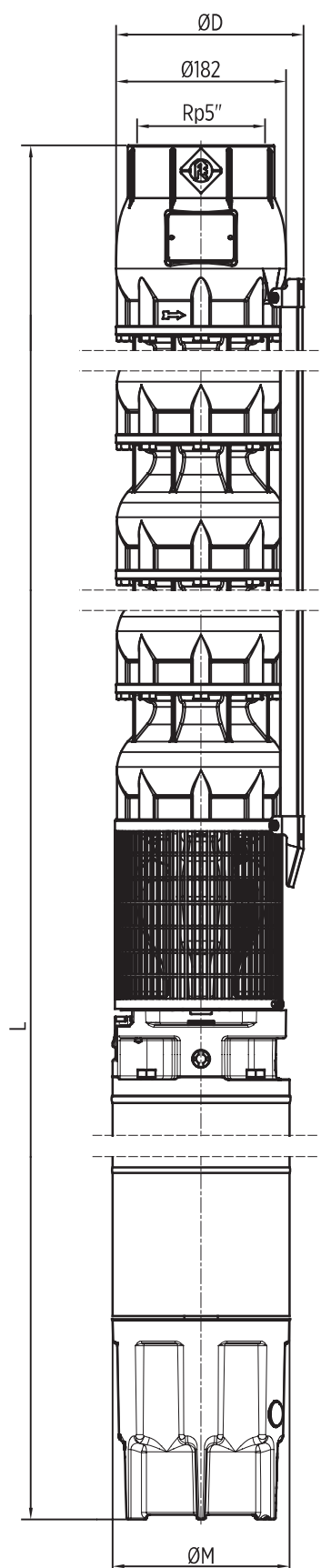
00130311\_04/2023

# VSI 134 - 50 Hz

## TECHNICAL DATA - PUMPS WITH ENCAPSULATED MOTORS

Pump model	Motor			Dimensions [mm]				Net weight [kg]
	Type	[kW]	[HP]	L	ØD <sup>(4)</sup>		ØM	PMA
				PMA	DOL	SD		
VSI 134/01	CT6	9,3	12,5	1210	202	209	137	72,5
VSI 134/02	CT6	15	20	1453	202	209	137	88,5
VSI 134/03	CT6	22	30	1728	202	209	137	109,5
VSI 134/04	CT6	30	40	2003	202	209	137	131
VSI 134/05	CT6	37	50	2599	202	209	137	176
VSI 134/06	CT6	45	60	2896	202	209	137	200
VSI 134/07	CT8	55	75	2676	207	212	191	270,5
VSI 134/08	CT8	75	100	3012	207	212	191	314,5
VSI 134/09	CT8	75	100	3157	207	212	191	322,5
VSI 134/10	CT8	75	100	3302	207	212	191	331
VSI 134/11	CT8	93	125	3740	207	212	191	397
VSI 134/12	CT8	93	125	3885	207	212	191	405
VSI 134/13	CT8	110	150	4258	207	212	191	457,5
VSI 134/14	CT8	110	150	4403	207	212	191	465,5
VSI 134/15	CT8	130	175	4751	207	212	191	519,5
VSI 134/16	CT8	130	175	4896	207	212	191	528
VSI 134/17	CT8	130	175	5041	207	212	191	536
VSI 134/18	CT8	150	200	5415	207	212	191	593
VSI 134/19	CT8	150	200	5560	207	212	191	601,5
VSI 134/20	CT8	150	200	5705	207	212	191	609,5

<sup>(4)</sup> ØD: maximum electropump diameter  
 \* "V" = vertical, "H" = horizontal



# VSI 134 - 50 Hz

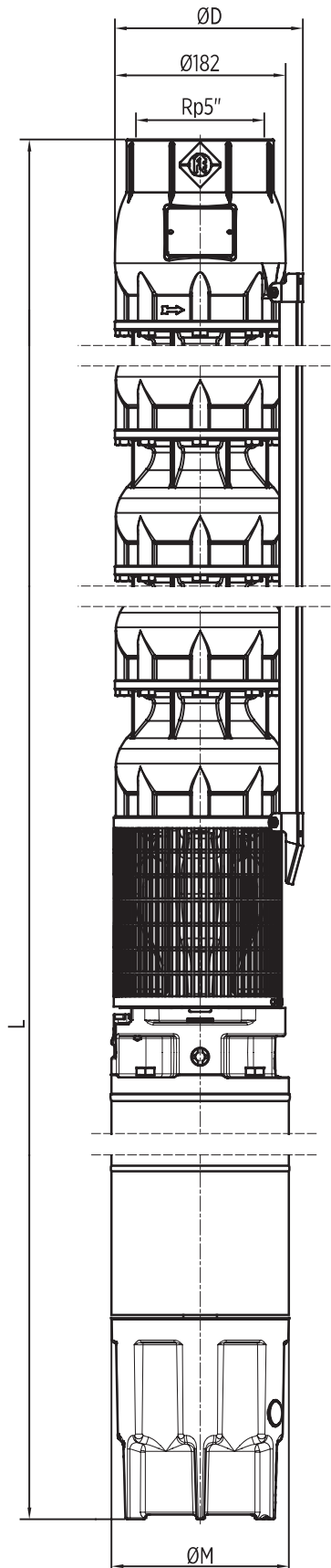
## TECHNICAL DATA - PUMPS WITH REWINDABLE MOTORS

Pump model	Motor			Dimensions [mm]				Net weight [kg]
	Type	[kW]	[HP]	L	ØD <sup>(4)</sup>		ØM	PMA
				PMA	DOL	SD		
VSI134/01	RW6	9,3	12,5	1210	202	209	142	74,5
VSI134/02	RW6	15	20	1453	202	209	142	94,5
VSI134/03	RW6	22	30	1728	202	209	142	118,5
VSI134/04	RW6	30	40	2003	202	209	142	148
VSI134/05	RW6 <sup>(9)</sup>	37	50	2599	202	209	142	163
VSI134/06	RW8	45	60	2676	207	212	194	222
VSI134/07	RW8	52	70	3012	207	212	194	253,5
VSI134/08	RW8	60	80	3157	207	212	194	280,5
VSI134/09	RW8	67	90	3302	207	212	194	288,5
VSI134/10	RW8	75	100	3740	207	212	194	314
VSI134/11	RW8 <sup>(9)</sup>	83	110	3885	207	212	194	354
VSI134/12	RW8 <sup>(9)</sup>	93	125	4258	207	212	194	362
VSI134/13	RW10	110	150	4751	235	235	235	442
VSI134/14	RW10	110	150	5041	235	235	235	450
VSI134/15	RW10	130	175	5560	235	235	235	505
VSI134/16	RW10	130	175	0	235	235	235	513,5
VSI134/17	RW10	130	175	1637	235	235	235	521,5
VSI134/18	RW10	150	200	2102	235	235	235	580,5
VSI134/19	RW10	150	200	-	235	235	235	589
VSI134/20	RW10	150	200	2381	235	235	235	597

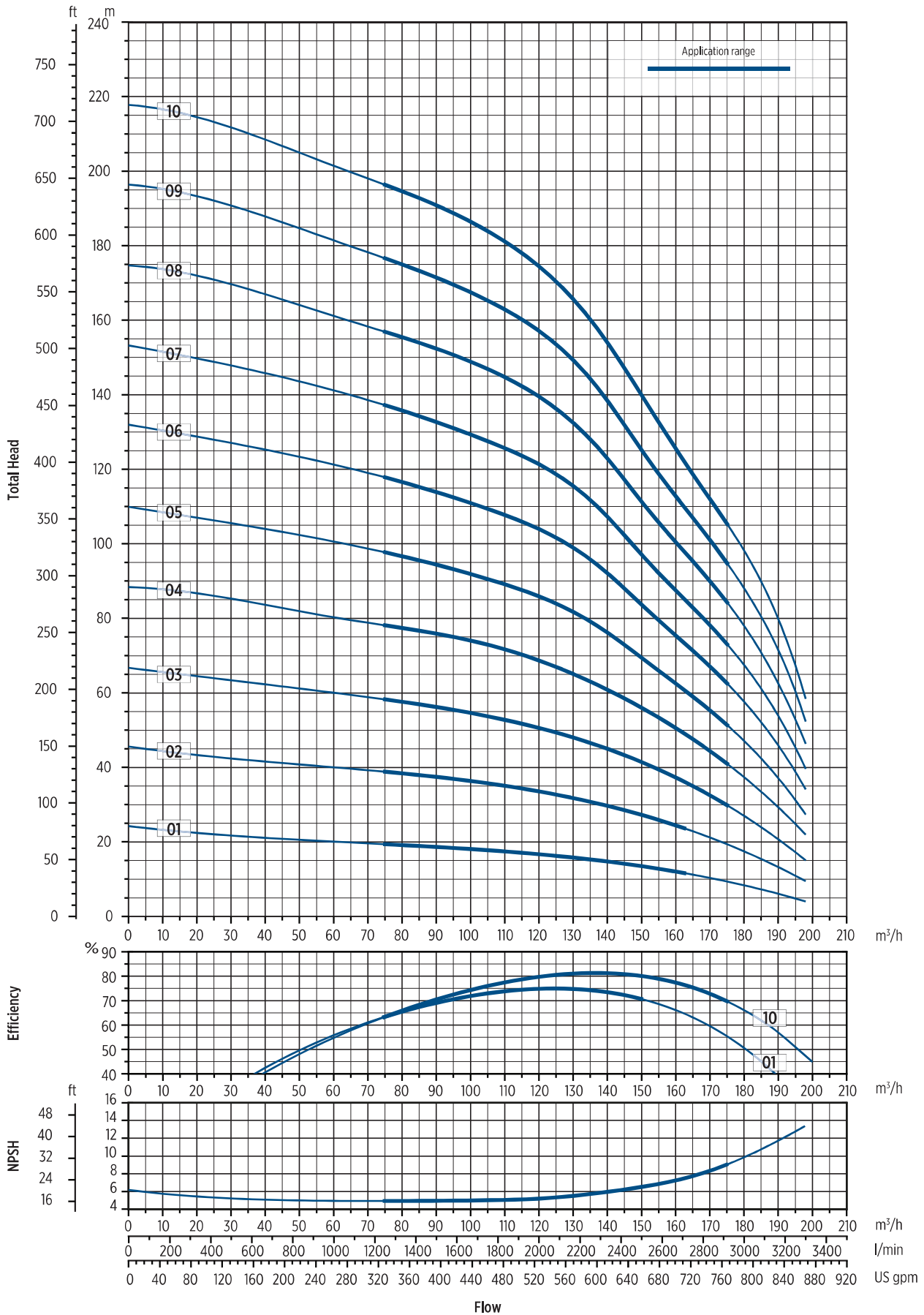
<sup>(9)</sup> Motor may not be installed horizontally (if required please contact Franklin Electric).

<sup>(4)</sup> ØD: maximum electropump diameter

\* "V" = vertical, "H" = horizontal



# VSI 134 - PERFORMANCE CURVES AT 50 HZ

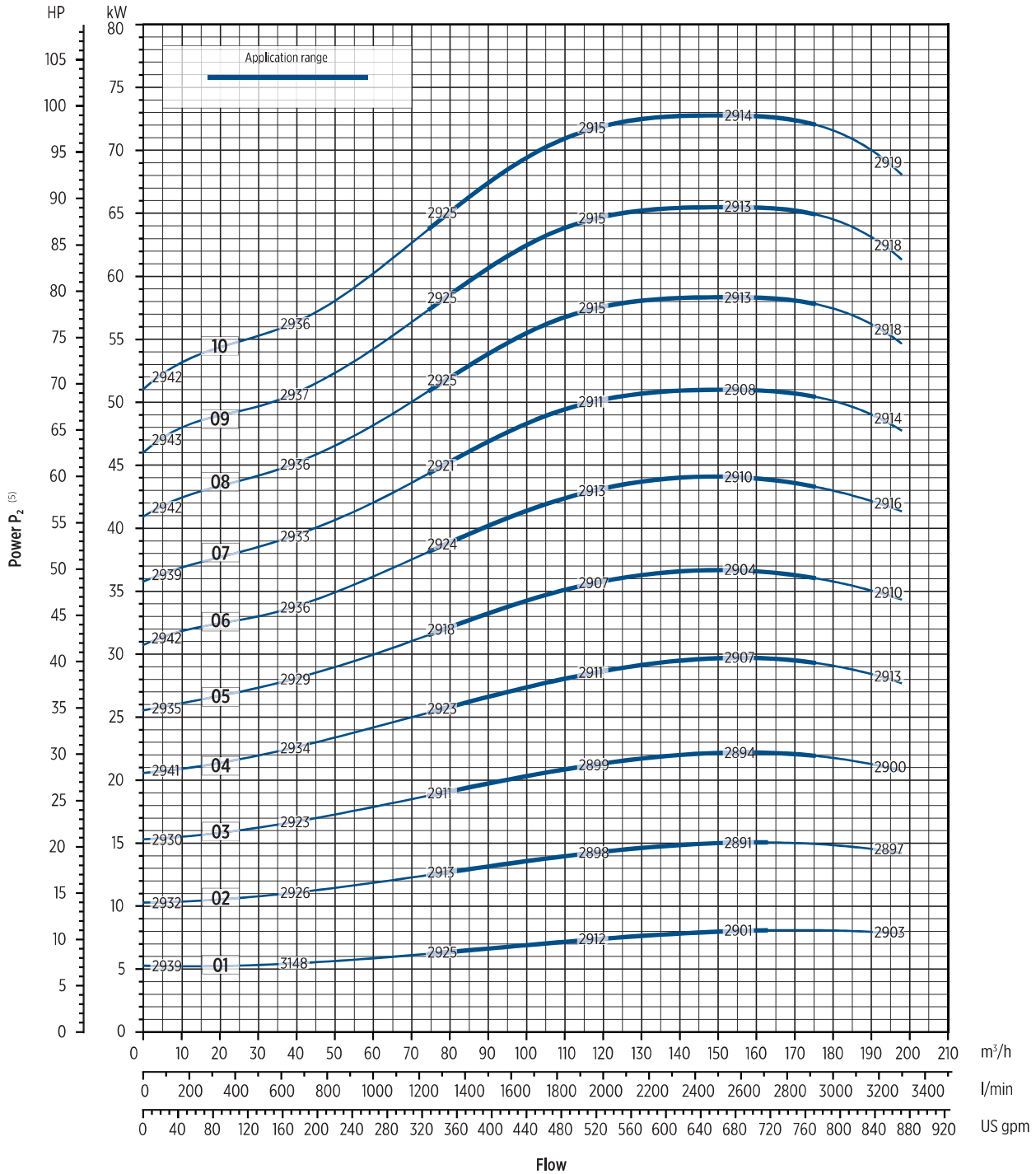


0010295\_06/2023

The hydraulic characteristics are guaranteed, according to ISO standard 9906:2012, grade 3B



# VSI 134 - PERFORMANCE CURVES AT 50 HZ



<sup>(5)</sup> Motor speed referred to rewindable motor

Performance curves of Q, H and P depend on the rpm number according to the following formula:

$$Q_2 = Q_1 \cdot \left(\frac{n_2}{n_1}\right), \quad H_2 = H_1 \cdot \left(\frac{n_2}{n_1}\right)^2, \quad P_2 = P_1 \cdot \left(\frac{n_2}{n_1}\right)^3, \quad \eta \text{ remains approximately the same.}$$

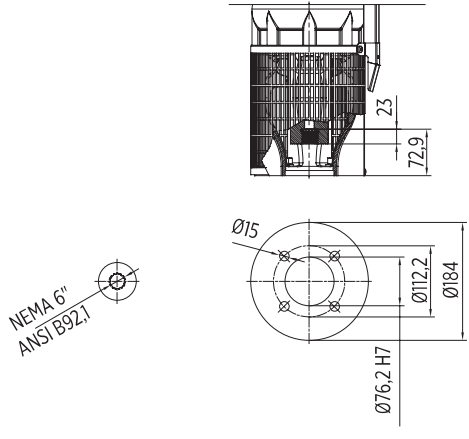
The rpm number related to the performance curves (Q-H-P) is indicated in the power chart. Performance curves (Q-H-P) will change according to the formulas above. Q=Flow, H=Head, P=Power, η=Efficiency



# MOTOR BRACKETS

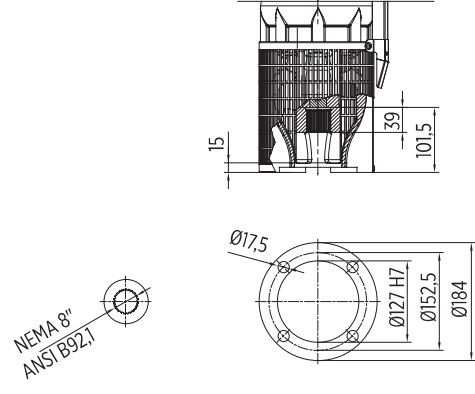
## VSI 8"

6" MOTOR



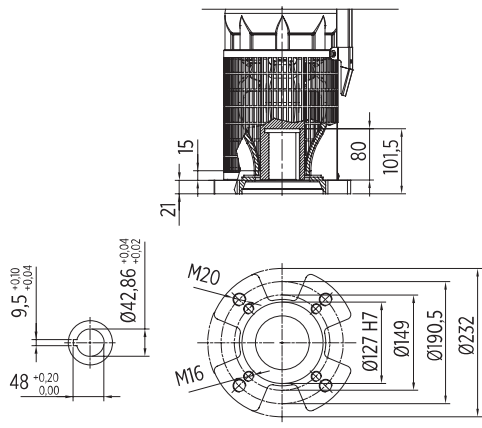
00130317 05/2023

8" MOTOR



00130317 05/2023

10" MOTOR

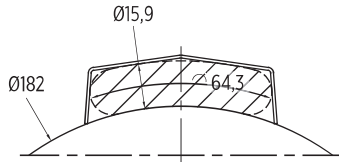


00130317 05/2023

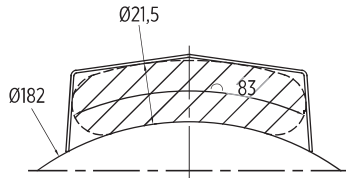
# CABLE GUARDS

## VSI 8"

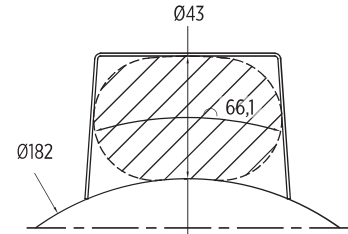
LOW (L)



MEDIUM (M)



HIGH (H)

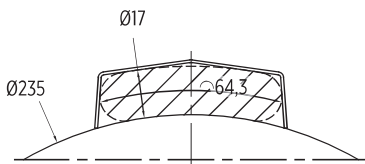


\* Dimensions in [mm]

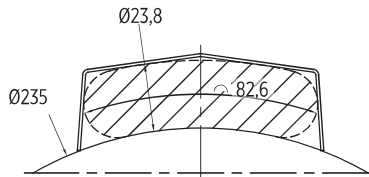
00130318 05/2023

## VSI 10"

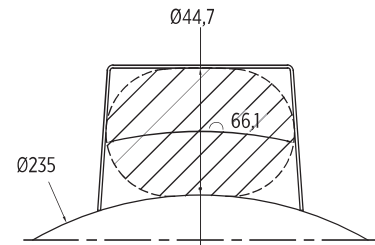
LOW (L)



MEDIUM (M)



HIGH (H)

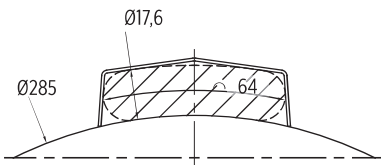


\* Dimensions in [mm]

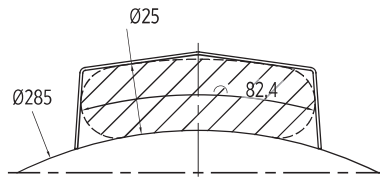
00130318 05/2023

## VSI 12"

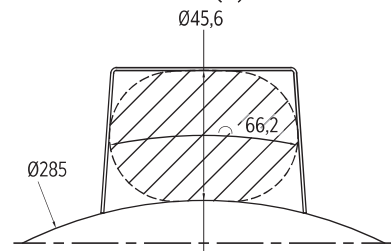
LOW (L)



MEDIUM (M)



HIGH (H)



\* Dimensions in [mm]

00130318 05/2023

## MOTOR/PUMP CONNECTION SCREWS

### MOTOR/PUMP CONNECTION SCREWS

	Motor type	Material	L / LT [mm]	Thread type [mm]	F [mm]	Code
	6" CT	316SS	38.1	1/2-20UNF	19	308 659 318
	8" REW	316SS	70	M16	24	308 659 327
	10" REW 12" REW	316SS	80	M20	30	308 659 319