

Типоразмер двигателя	Исполнение по способу монтажа по ГОСТ 2479	Рисунок	Исполнение конца вала
ВАС07-6,5-12	IM 3011	1	Цилиндрический по ГОСТ 12080
	IM 3033	2	Конический по ГОСТ 12081
	IM 9631	3	Цилиндрический по ГОСТ 12080
ВАС07-9-12 ВАС07-13-12 ВАС07-15-12	IM 9633	4	Конический по ГОСТ 12081
	IM 9631	5	Цилиндрический по ГОСТ 12080
	IM 9633	6	Конический по ГОСТ 12081
	IM 3033	7	
	IM 3031	8	Цилиндрический по ГОСТ 12080
	IM 3033	9	Конический по ГОСТ 12081
	IM 3013	10	
ВАС07-22-14 ВАС07-30-14 ВАС07-37-14	IM 9633	11	Конический по ГОСТ 12081
ВАС07-37-24 ВАС07-55-24 ВАС07-75-24 ВАС07-90-24 ВАС07-30-32 ВАС07-75-32		12	

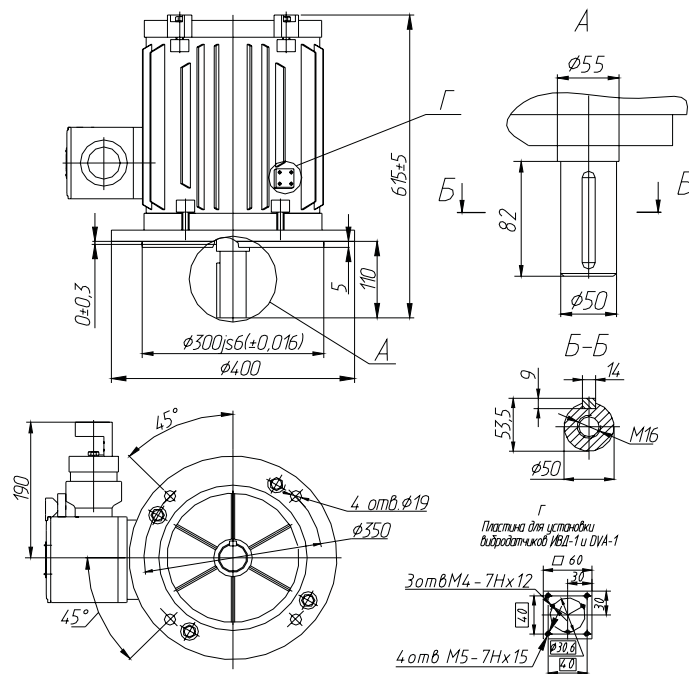


Рисунок 1

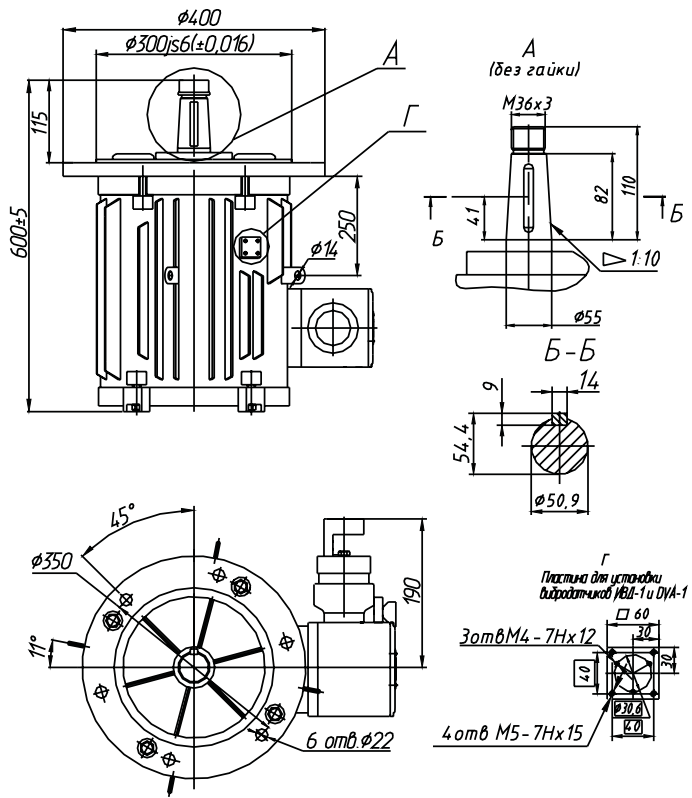


Рисунок 2

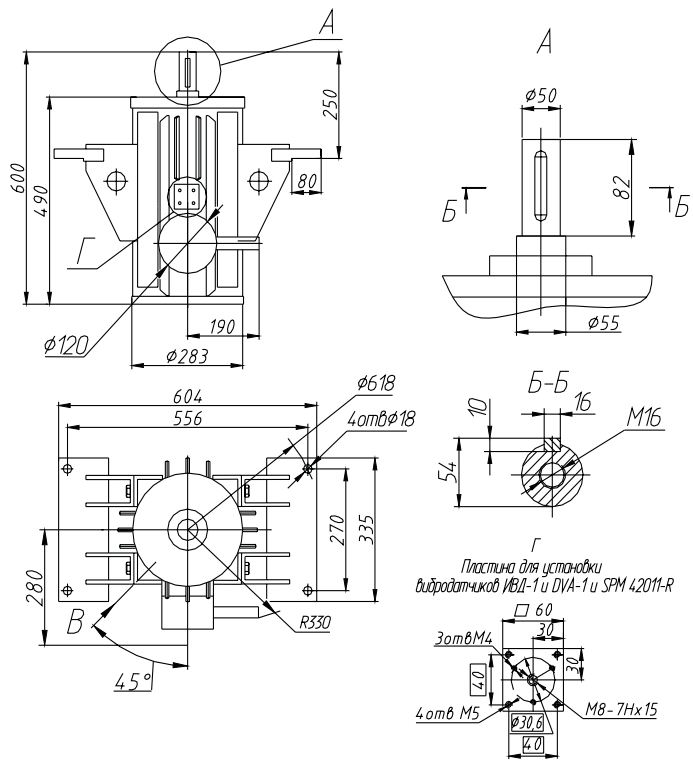


Рисунок 3

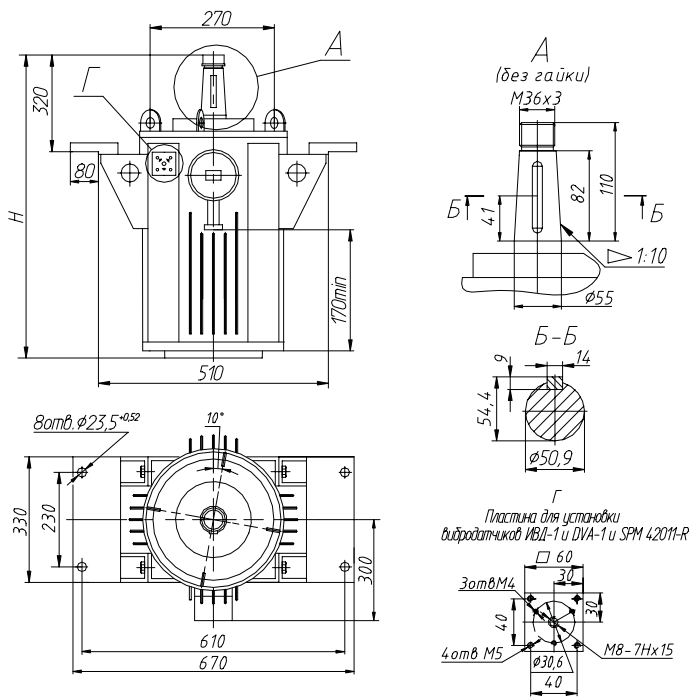


Рисунок 4

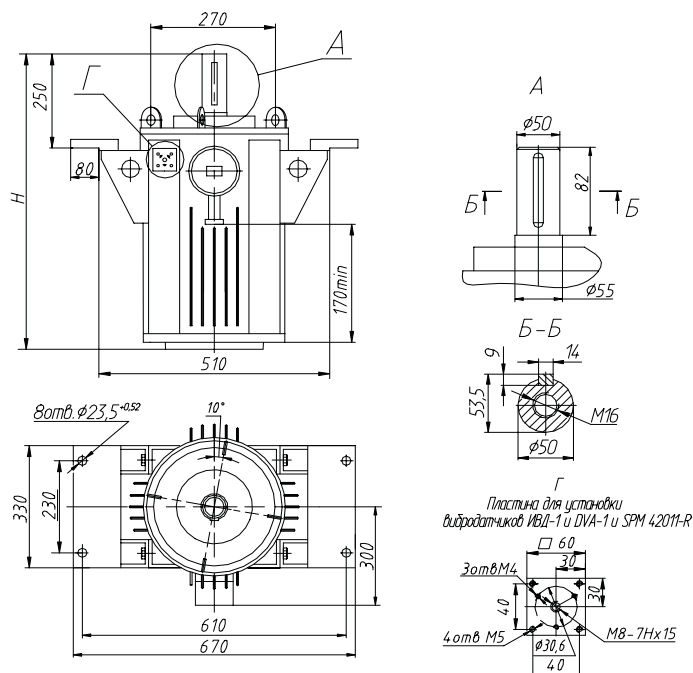


Рисунок 5

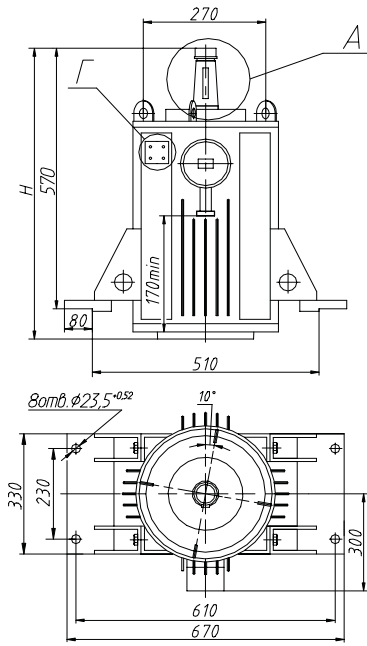


Рисунок 6

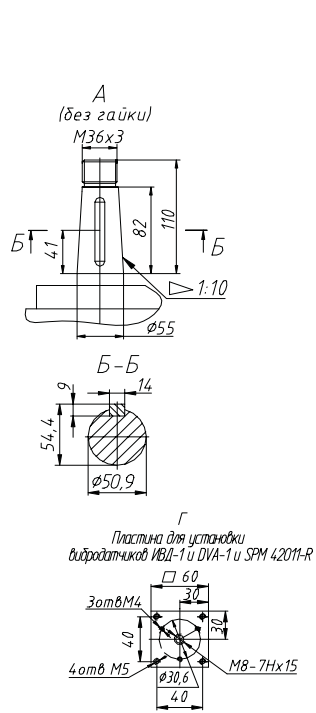


Рисунок 7

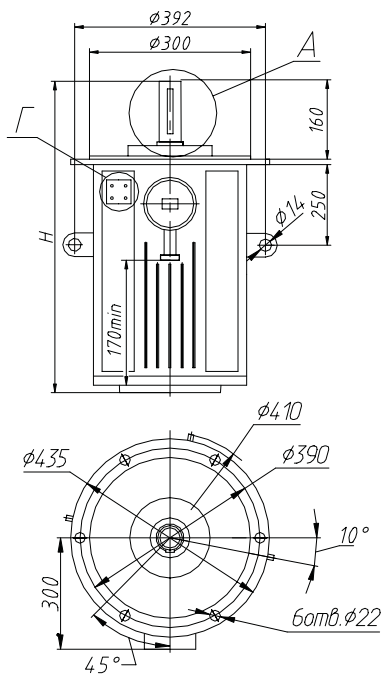


Рисунок 8

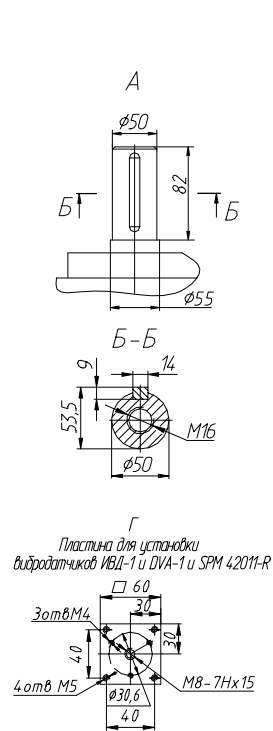
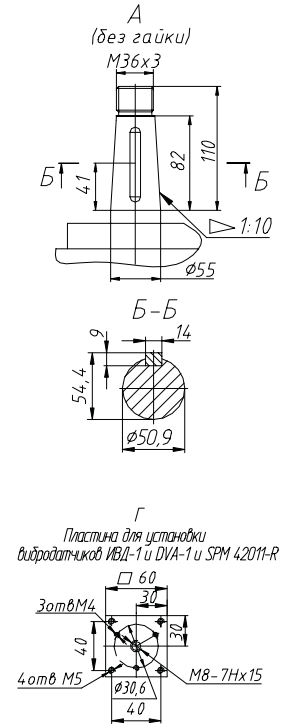


Рисунок 9



Тип двигателя	H, мм	Масса, кг
ВАС07-9-12	725	230
ВАС07-13-12	755	265
ВАС07-15-12	775	290

Тип двигателя	h ₁	h ₂	h ₃	Масса, кг
ВАС07-22-14	268	362	215	750
ВАС07-30-14	208	422	155	800
ВАС07-37-14	138	492	85	950

Тип двигателя	H	h	h ₁	h ₂	Масса, кг
ВАС07-37-24	1116	171	345	412	1530
ВАС07-55-24	1266	271	445	512	1620
ВАС07-75-24	1310				1700
ВАС07-90-24	1130	-	170	237	1900
ВАС07-30-32	990				1570
ВАС07-75-32	1170				2100

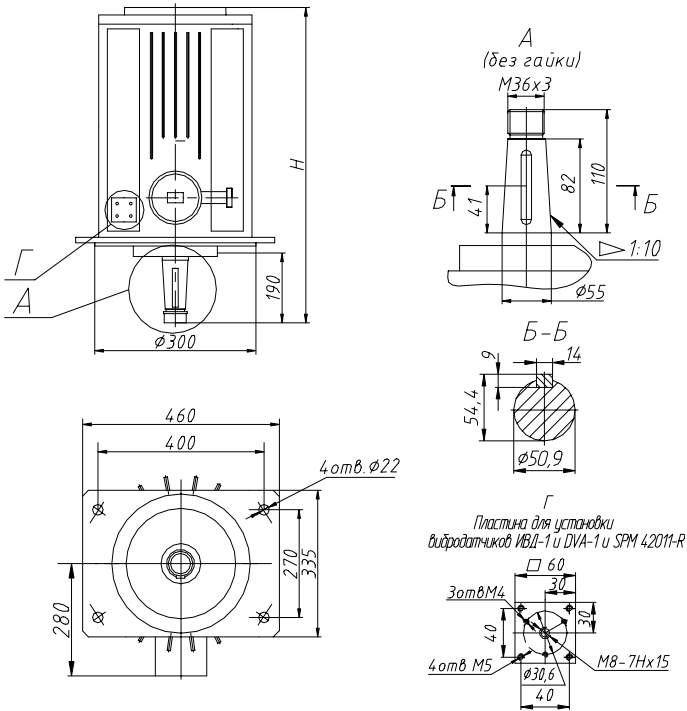


Рисунок 10

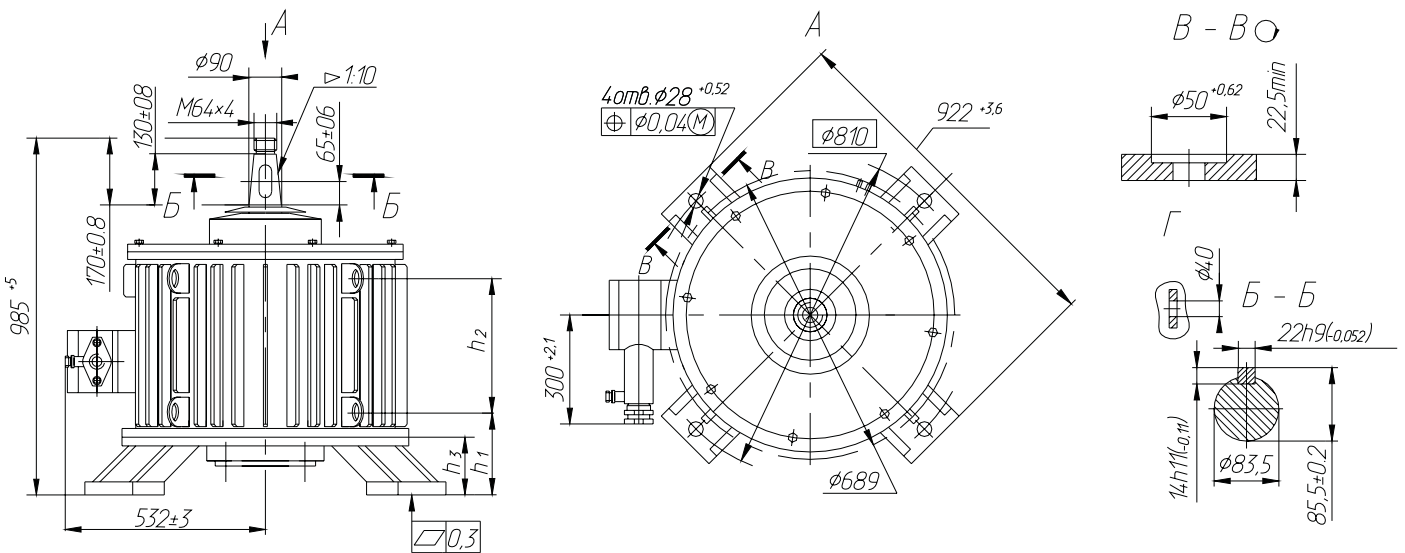


Рисунок 11

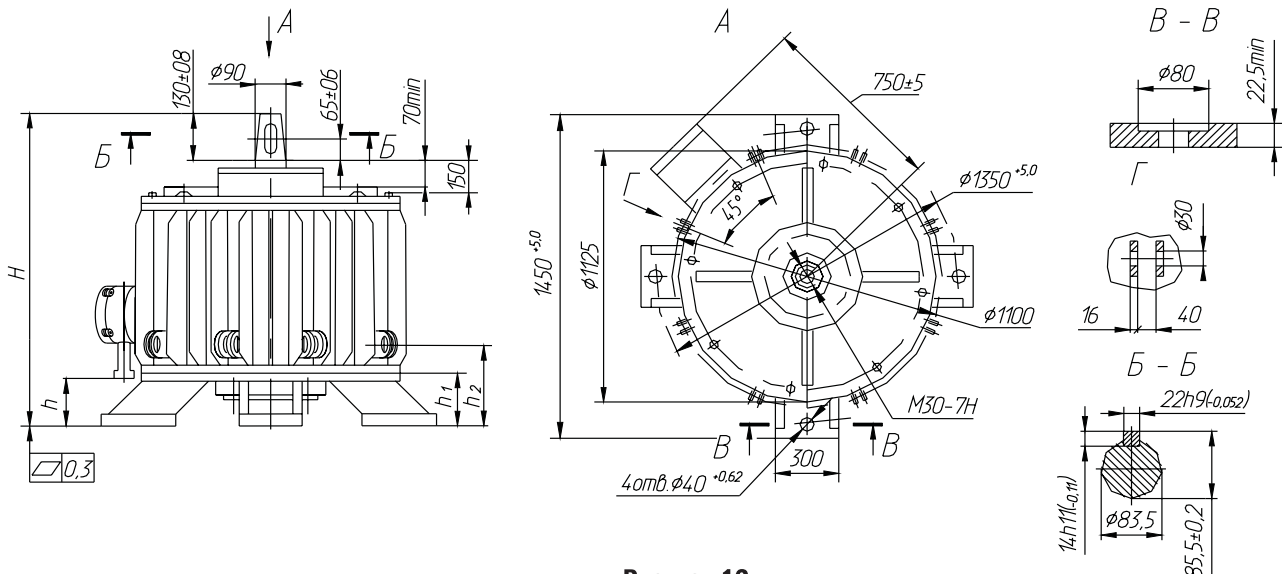


Рисунок 12