

Серия 2АИММ280-315, 2АИУ280-315

Электродвигатели асинхронные взрывозащищенные 2АИММ с короткозамкнутым ротором предназначены для продолжительного режима работы от сети переменного тока частоты 50 и 60 Гц во взрывоопасных производствах химической, газовой, нефтеперерабатывающей и других смежных отраслей промышленности, в которых возможно образование взрывоопасных паро- и газозвушных смесей категории IIA, IIB групп T1, T2, T3, T4.

Электродвигатели асинхронные взрывозащищенные 2АИУ с короткозамкнутым ротором предназначены для продолжительного режима работы от сети переменного тока частоты 50 и 60 подземных и надземных выработках угольных шахт и рудников, опасных по метану и угольной пыли.

Исполнение электродвигателей по способу монтажа IM1001 (на лапах), IM2001 (фланец, лапы), IM3011 (фланец) в соответствии с ГОСТ 2479 и МЭК 60034-7. По согласованию изготовителя с потребителем электродвигатели изготавливаются и с другими исполнениями по способу монтажа в соответствии с ГОСТ 2479 и МЭК 60034-7.

Электродвигатели изготавливаются по двум

вариантам привязки мощности к установочно-присоединительным размерам:

- 2АИММ315; 2АИУ315 S, M — с привязкой мощности к установочно-присоединительным размерам по ГОСТ Р 51689-2000.
- 2АИММ280MX, MY; 2АИУ280 MX, MY — с снижением высоты оси вращения на одну ступень.

Электродвигатели реверсивные.

Пуск электродвигателей прямой, обеспечивается как при номинальном напряжении сети, так и при снижении напряжения сети за время пуска до 0,8 Uном.

Маркировка взрывозащиты:

2АИММ — 1ExdIIBT4

2АИУ — PB-3B (PB Exd1).

Вид климатического исполнения: У2,5, Т2,5, УХЛ2,5.

Степень защиты корпуса и коробки выводов: IP 54.

Способ охлаждения: IC0141

Класс нагревостойкости изоляции: Н (180° С).

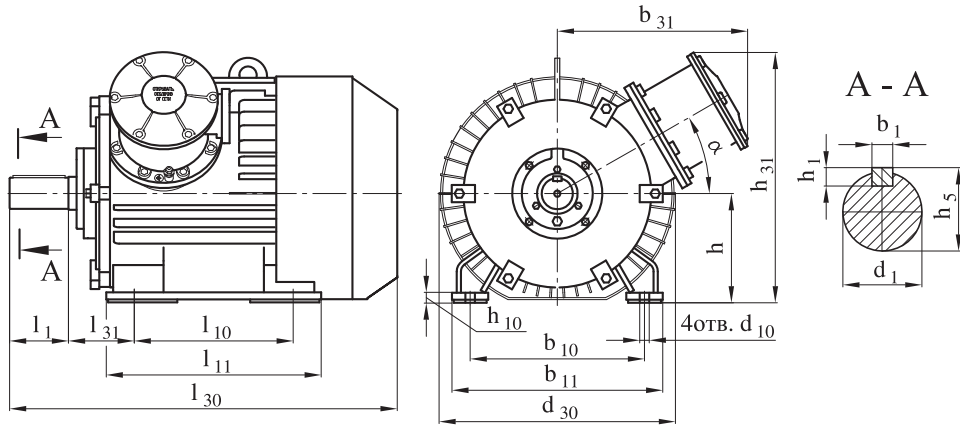
Технические характеристики двигателей для частоты тока 50Гц приведены в таблице 36.

Установочно-присоединительные размеры двигателей даны в таблице 37 и на рисунке 7.

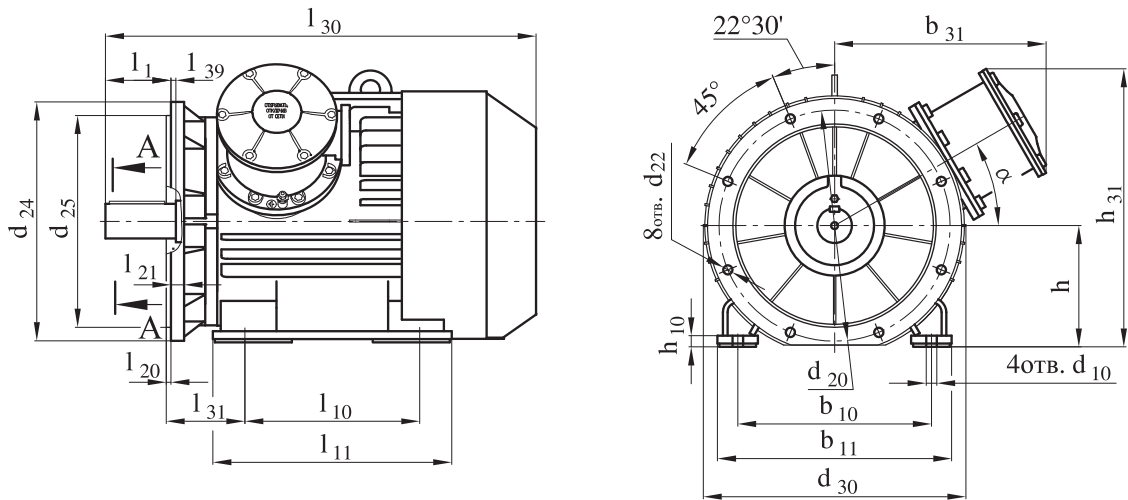
Таблица 36

Тип двигателя		Мощность, кВт	Скольжение, %	Частота вращ., об./мин.	КПД, %	cosφ	Номинальный ток, А	М _{макс} / М _н	М _{пуск} / М _н	М _{мин} / М _н	I _{пуск} / I _н	Масса, кг IM 1081
2АИММ, 2АИУ	280MX2	160	1,15	3000	94	0,89	291 / 167	3,3	1,7	1,0	7,1	980
	315S2											
2АИММ, 2АИУ	280MY2	200	1,1	3000	94,5	0,9	357 / 206	3,3	1,7	1,0	7,8	1140
	315M2											
2АИММ, 2АИУ	280MX4	160	1,3	1500	94,5	0,88	292 / 168	3,3	2,6	1,0	6,5	960
	315S4											
2АИММ, 2АИУ	280MY4	200	1,3	1500	95	0,89	359 / 207	3,4	3,0	1,8	7,2	1100
	315M4											
2АИММ, 2АИУ	280MX6	110	1,4	1000	94,3	0,89	199 / 115	2,8	2,0	1,0	6,0	910
	315S6											
2АИММ, 2АИУ	280MY6	132	1,3	1000	94,8	0,89	238 / 137	2,6	2,0	1,0	5,5	1010
	315M6											
2АИММ, 2АИУ	280MX8	90	1,7	750	93,8	0,81	180 / 104	2,4	2,0	1,0	5,5	880
	315S8											
2АИММ, 2АИУ	280MY8	110	1,6	750	93,8	0,82	217 / 125	2,5	1,6	1,0	6,5	980
	315M8											

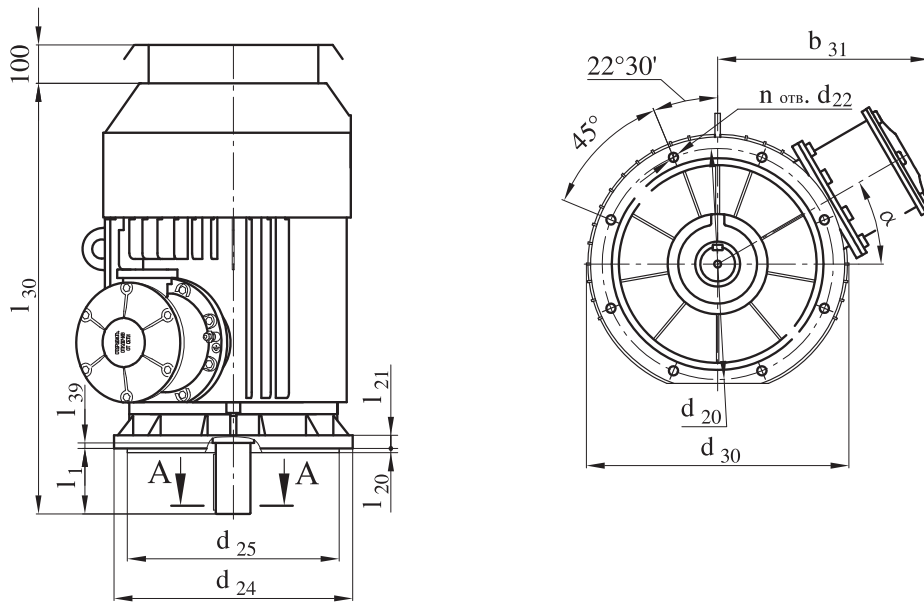
Примечание. В графе “Номинальный ток” в числителе стоят данные для напряжения 380 В, в знаменателе — для напряжения 660 В.



Установочные и присоединительные размеры для исполнения IM1001



Установочные и присоединительные размеры для исполнения IM2001



Установочные и присоединительные размеры для исполнения IM3011

Рисунок 7

Размеры: $l_{39}=0$. $l_{20}=6$. $d_{22}=24$. $l_{21}=25$. $\alpha = 25^\circ$
 Допуски на установочные и присоединительные размеры — по ГОСТ 8592.

По требованию заказчика электродвигатели могут изготавливаться с установочно-присоединительными размерами, отличающимися от указанных.

Таблица 37

Тип двигателя		Габаритные размеры					Установочные и присоединительные размеры, мм														
		l_{30}	h_{31}	d_{24}	d_{30}	b_{31}	l_1	l_{10}	l_{11}	l_{31}	d_1	d_{10}	d_{20}	d_{25}	b_1	b_{10}	b_{11}	h	h_1	h_5	h_{10}
2АИММ, 2АИУ	280МХ2	1170	655	660	682	565	140	419	500	190	75	24	600	550	20	457	580	280	12	79,5	29
	315S2		690					406	620	216	75	28				508	608	315			
2АИММ, 2АИУ	280МУ2	1270	655	660	682	565	140	457	540	190	75	24	600	550	20	457	580	280	12	79,5	
	315M2		690					457	670	216	75	28				508	608	315			
2АИММ, 2АИУ	280МХ4	1160	655	660	682	565	170	368	450	190	80	24	600	550	22	457	580	280	14	85	
	315S4		690					406	620	216	90	28				508	608	315		95	
2АИММ, 2АИУ	280МУ4	1240	655	660	682	565	170	457	540	190	80	24	600	550	22	457	580	280	14	85	
	315M4		690					457	670	216	90	28				508	608	315		95	
2АИММ, 2АИУ	280МХ6	1120	655	660	682	565	170	368	450	190	80	24	600	550	22	457	580	280	14	85	
	315S6		690					406	620	216	90	28				508	608	315		95	
2АИММ, 2АИУ	280МУ6	1200	655	660	682	565	170	457	540	190	80	24	600	550	22	457	580	280	14	85	
	315M6		690					457	670	216	90	28				508	608	315		95	
2АИММ, 2АИУ	280МХ8	1120	655	660	682	565	170	368	450	190	80	24	600	550	22	457	580	280	14	85	
	315S8		210				406	620	216	90	28	508				608	315	95			
2АИММ, 2АИУ	280МУ8	1200	655	660	682	565	170	457	540	190	80	24	600	550	22	457	580	280	14	85	
	315M8		210				457	670	216	90	28	508				608	315	95			

ЭЛЕКТРОДВИГАТЕЛИ С ВЫСОТОЙ ОСИ 56-355 ММ