

# ULTRA SV/SL/SLX



ULTRA SV



ULTRA 3-5-7 SL



ULTRA 9-18 SL



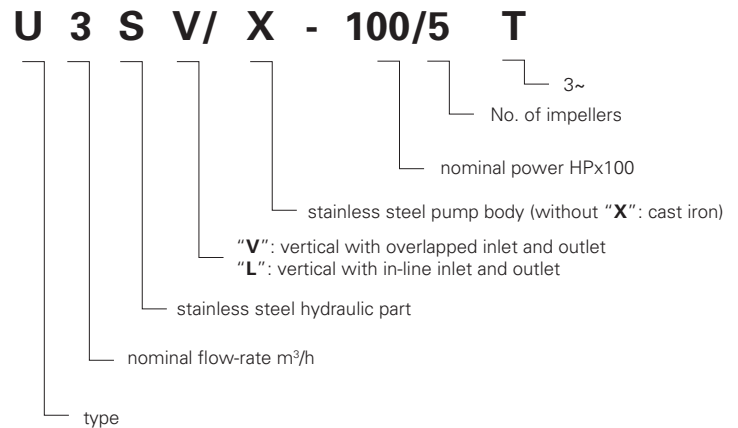
ULTRA SLX

Pompe centrifughe multistadio verticali. Adatte alla movimentazione di liquidi non carichi; sistemi di pressurizzazione; irrigazione; acque potabili o con glicole in soluzione; trattamento acque; industria alimentare; riscaldamento e condizionamento; sistemi di lavaggio.

Stainless steel multistage vertical pumps. Pumping of clean non-loaded fluids; pressurizing system; irrigation; drinking and glycol water; water treatment; food industry; heating and air conditioning; washing system.

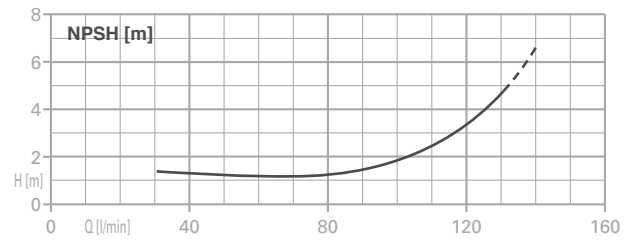
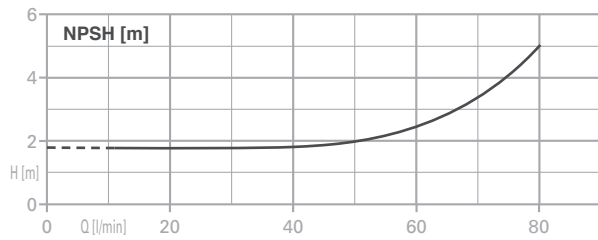
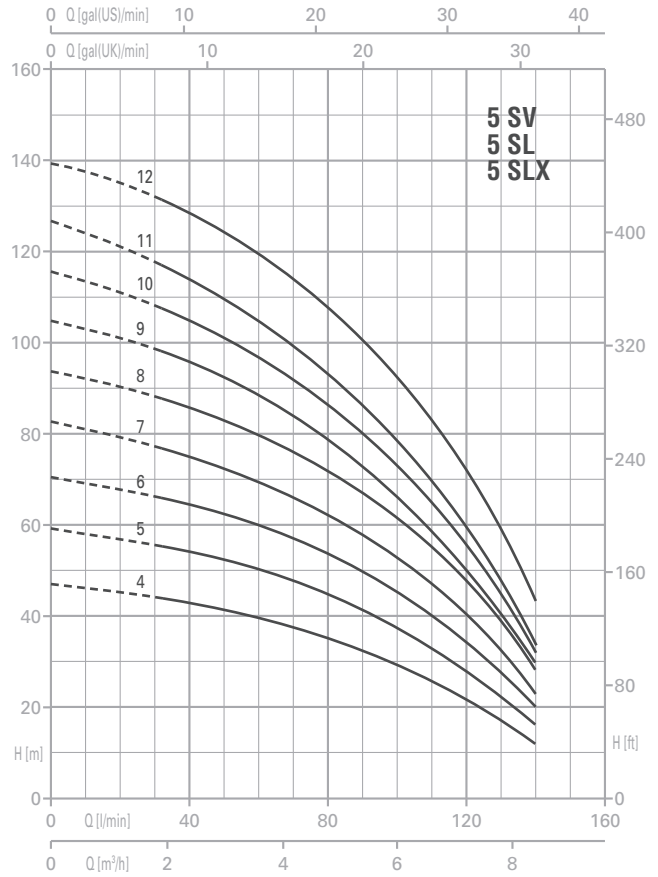
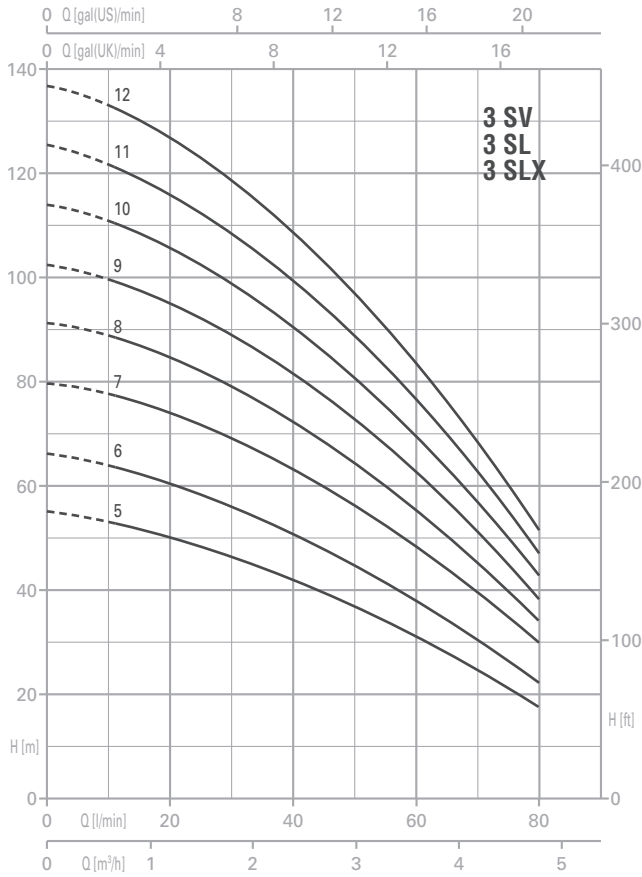
Bombas centrifugas multietapas verticales. Bombeo de líquidos químicamente y mecánicamente no agresivos; sistemas de presurización; riegos; agua potable o con glycol; tratamientos del agua; industria alimenticia; calefacción y refrigeración; sistemas de lavado.

Pompes centrifuges multicellulaires verticales. Pompage d'eaux propres non chargées; groupes de surpression; irrigation; eau potable ou solution de glycol; traitement des eaux; industrie alimentaire; chauffage et climatisation; stations de lavage auto.



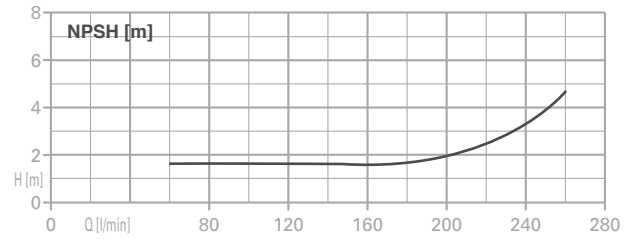
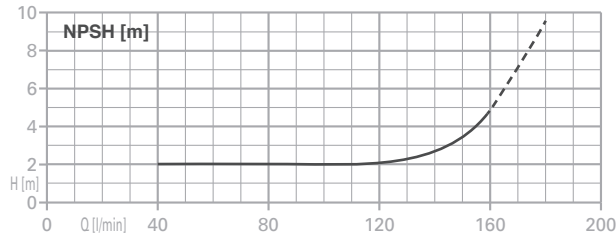
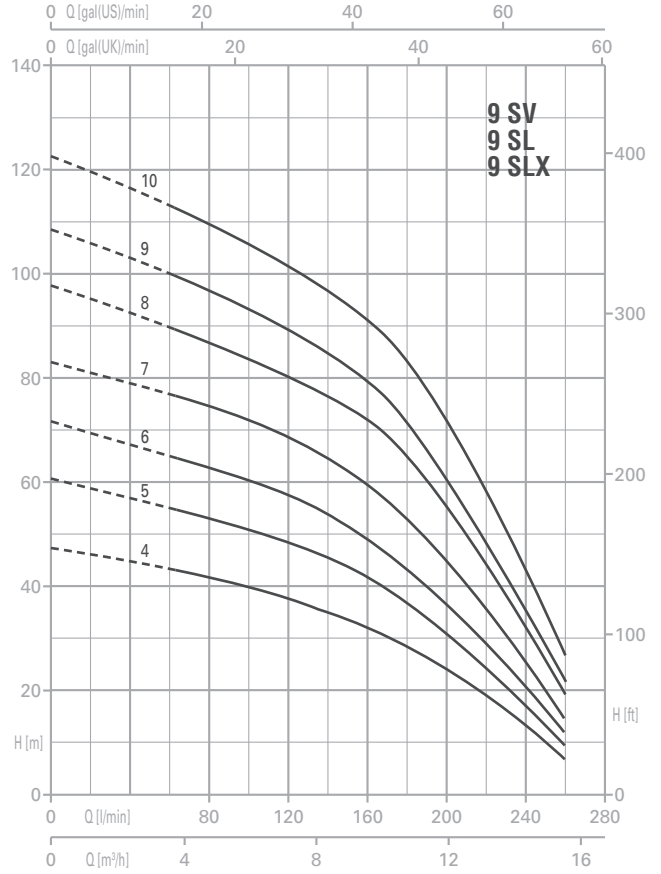
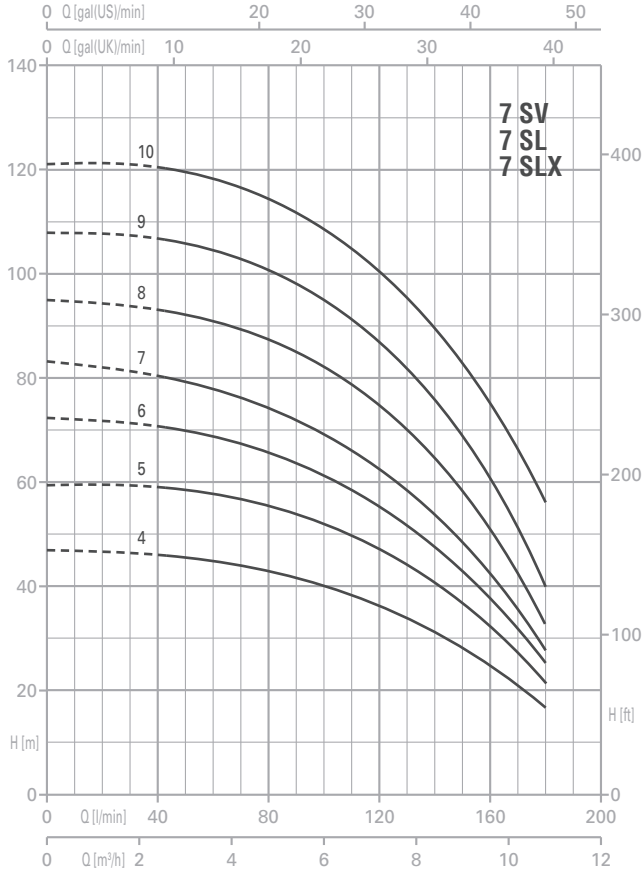
## CARATTERISTICHE COSTRUTTIVE / CONSTRUCTION FEATURES CARACTERÍSTICAS CONSTRUCTIVAS / CARACTÉRISTIQUES D'EXÉCUTION

<b>Corpo pompa</b>	ghisa (SV/SL); acciaio cromo-nickel AISI 304 (SLX)
<b>Pump body</b>	cast iron (SV/SL); stainless steel AISI 304 (SLX)
<b>Cuerpo bomba</b>	fundición (SV/SL); acero cromo-nickel AISI 304 (SLX)
<b>Corps de pompe</b>	fonte (SV/SL); acer chrome-nickel AISI 304 (SLX)
<b>Supporto motore</b>	ghisa
<b>Motor bracket</b>	cast iron
<b>Soporte motor</b>	fundición
<b>Support moteur</b>	fonte
<b>Girante, diffusore, camicia, albero motore</b>	acciaio cromo-nickel AISI 304
<b>Impeller, diffuser, shall, motor shaft</b>	stainless steel AISI 304
<b>Rodete, difusore, camisa, eje motor</b>	acero cromo-níquel AISI 304
<b>Turbine, diffuseur, chemise, arbre moteur</b>	acier chrome-nickel AISI 304
<b>Tenuta meccanica</b>	ceramica-grafite ≤ 6 giranti grafite-carburo di silicio ≥ 7 giranti
<b>Mechanical seal</b>	ceramic-graphite ≤ 6 impellers graphite-silicon carbide ≥ 7 impellers
<b>Sello mecánico</b>	cerámica-grafito ≤ 6 rodetes grafito-carburo de silicio ≥ 7 rodetes
<b>Garniture mécanique</b>	céramique-graphite ≤ 6 turbines graphite-carbure de silicium ≥ 7 turbines
<b>Cuscinetto intermedio guida albero</b>	ceramica-carburo di tungsteno
<b>Intermediate shaft guiding stage bush</b>	ceramic-tungsten carbide
<b>Cojinete intermedio guía-eje</b>	ceramica-carburo de tungsteno
<b>Douilles étage de guidage intermédiaire</b>	céramique-carbure de tungstène
<b>Temperatura ambiente</b>	
<b>Ambient temperature</b>	max 40 °C
<b>Temperatura del ambiente</b>	
<b>Température ambiante</b>	
<b>Temperatura del liquido</b>	
<b>Liquid temperature</b>	+5 ÷ 90 °C (SV)
<b>Temperatura del liquido</b>	-15 ÷ 110 °C (SL/SLX)
<b>Température du liquide</b>	
<b>Pressione max di esercizio</b>	8 bar ≤ 6 giranti; 14 bar ≥ 7 giranti
<b>Max operating pressure</b>	8 bar ≤ 6 impellers; 14 bar ≥ 7 impellers
<b>Presión max de trabajo</b>	8 bar ≤ 6 rodetes; 14 bar ≥ 7 rodetes
<b>Pression max de fonctionnement</b>	8 bar ≤ 6 turbines; 14 bar ≥ 7 turbines
<b>Guarnizione corpo pompa</b>	
<b>Pump body gasket</b>	EPDM
<b>Guarniciones cuerpo bomba</b>	
<b>Joint corps de pompe</b>	
<b>MOTORE / MOTOR / MOTOR / MOTEUR</b>	
<b>Motore 2 poli a induzione</b>	3~ 230/400V-50Hz
<b>2 pole induction motor</b>	1~ 230V-50Hz
<b>Motor de 2 polos a inducción</b>	con termoprotettore fino a 1,85kW with thermal protection up to 1,85 kW
<b>Moteur à induction à 2 pôles</b>	con protección térmica hasta 1,85 kW avec protection thermique jusqu'à 1,85 kW
<b>Classe di isolamento</b>	
<b>Insulation class</b>	F
<b>Clase de aislamiento</b>	
<b>Classe d'isolation</b>	
<b>Grado di protezione</b>	
<b>Protection degree</b>	IP44
<b>Grado de protección</b>	
<b>Protection</b>	



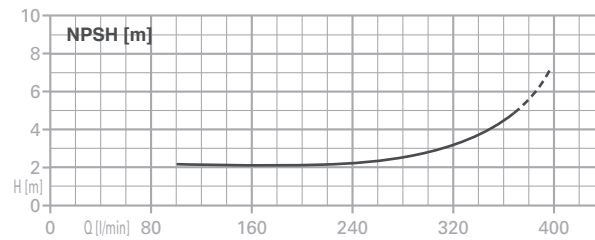
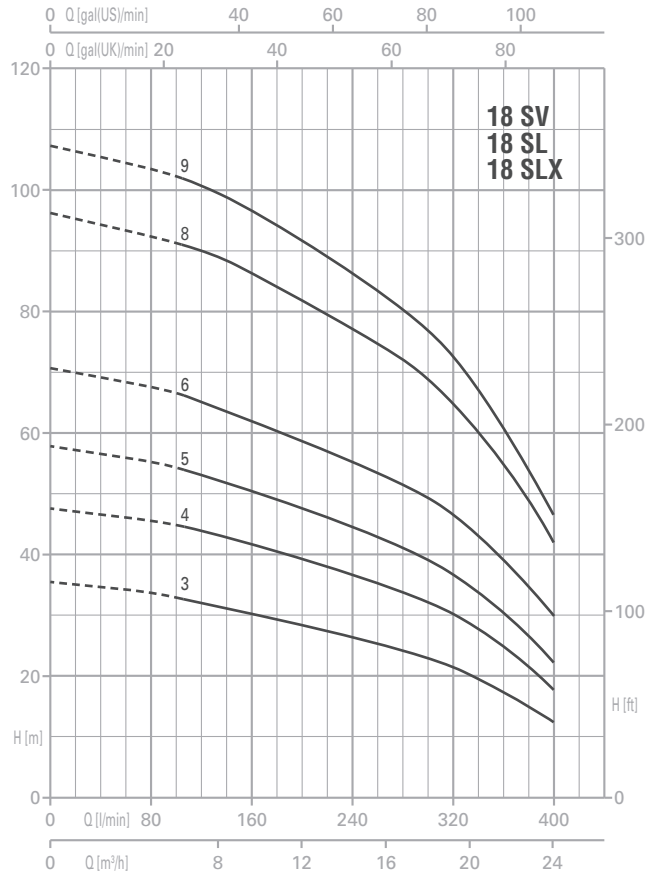
ULTRA 3... SV/SL/SLX		P2		P1 (kW)		AMPERE		Q (m³/h - l/min)						
1~	3~					1~	3~	0	0,6	1,2	1,8	2,4	3,6	4,8
						1x230 V 50 Hz	3x400 V 50 Hz	0	10	20	30	40	60	80
H (m)														
U 3...-100/5	U 3...-100/5T	1	0,75	1	0,9	4,4	1,7	55,3	53,5	50,3	46,5	42,1	31,6	17,7
U 3...-120/6	U 3...-120/6T	1,2	0,9	1,1	1,1	5,1	2,5	66,6	64,4	60,8	56,0	50,7	38,1	22,4
U 3...-150/7	U 3...-150/7T	1,5	1,1	1,4	1,3	6,4	2,7	80,1	77,7	74,2	69,1	63,3	48,8	30,0
U 3...-180/8	U 3...-180/8T	1,8	1,3	1,6	1,5	6,9	2,7	91,5	88,8	84,8	79,0	72,3	55,8	34,3
U 3...-200/9	U 3...-200/9T	2	1,5	1,7	1,6	7,7	3,0	103,0	99,9	95,4	88,8	81,4	62,7	38,6
U 3...-250/10	U 3...-250/10T	2,5	1,8	1,9	1,8	9,2	3,7	114,4	111,0	106,0	98,7	90,4	69,7	42,9
U 3...-280/11	U 3...-280/11T	2,8	2,1	2,1	2,0	9,7	3,9	125,9	122,1	116,6	108,6	99,5	76,7	47,1
U 3...-300/12	U 3...-300/12T	3	2,2	2,3	2,2	10,3	4,3	137,3	133,2	127,2	118,5	108,5	83,7	51,4

ULTRA 5... SV/SL/SLX		P2		P1 (kW)		AMPERE		Q (m³/h - l/min)							
1~	3~					1~	3~	0	1,8	2,4	3,6	4,8	6	7,2	8,4
						1x230 V 50 Hz	3x400 V 50 Hz	0	30	40	60	80	100	120	140
H (m)															
U 5...-120/4	U 5...-120/4 T	1,2	0,9	1,09	1,09	4,9	2,4	45,5	42,2	40,7	37,2	32,9	27,4	19,8	10,4
U 5...-150/5	U 5...-150/5 T	1,5	1,1	1,39	1,31	6,5	2,7	57,2	53,4	51,7	47,6	42,3	35,2	25,7	14,0
U 5...-180/6	U 5...-180/6 T	1,8	1,3	1,63	1,55	7,3	3	68,9	64,4	62,3	57,5	51,5	43,5	32,6	18,1
U 5...-200/7	U 5...-200/7 T	2	1,5	1,94	1,77	8,7	3,3	81	75,5	73,0	67,4	60,3	51,0	38,6	21,0
U 5...-250/8	U 5...-250/8 T	2,5	1,9	2,2	2,07	10,1	4	92,1	86,5	84,0	77,8	70,1	60	45,5	26
U 5...-280/9	U 5...-280/9 T	2,8	2,1	2,45	2,27	11	4,2	103,4	96,7	93,5	86	77,1	65,6	48,7	27,6
U 5...-300/10	U 5...-300/10 T	3	2,2	2,67	2,57	11,9	4,7	114,2	106,4	102,9	95,2	85,2	72,0	53,3	30
U 5...-350/11	U 5...-350/11 T	3,5	2,6	2,85	2,76	12,9	4,9	125,1	115,7	111,8	102,6	91,6	77,1	57,1	30,7
-	U 5...-380/12 T	3,8	2,8	-	3,2	-	6,0	138,1	129,4	125,9	117,4	106	91,2	70,1	42,2

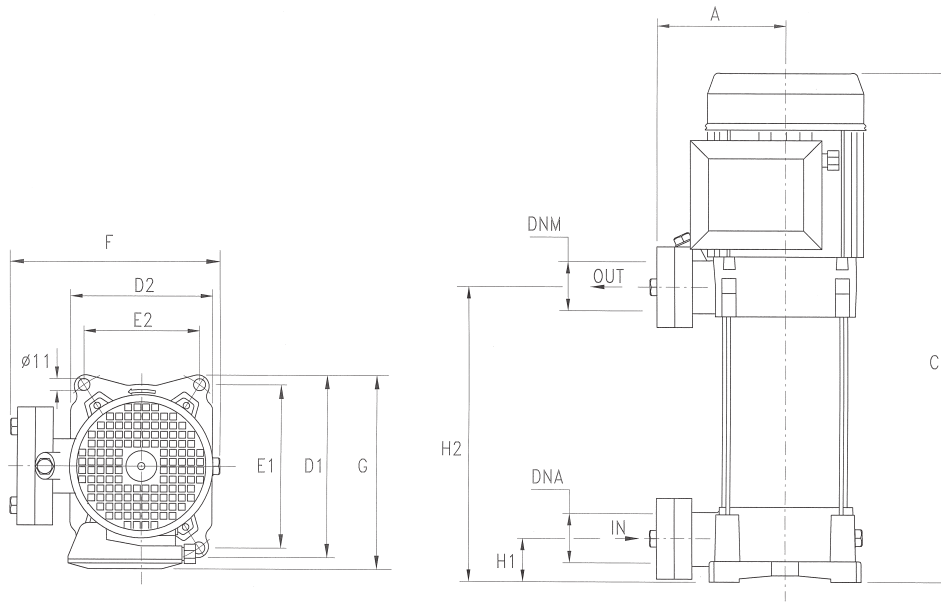


ULTRA 7... SV/SL/SLX		P2		P1 (kW)		AMPERE		Q (m³/h - l/min)									
1~	3~	(HP)	(kW)	1~	3~	1~	3~	0	2,4	3,6	4,8	6	7,2	8,4	9,6	10,8	
								0	40	60	80	100	120	140	160	180	
								H (m)									
						1x230 V 50 Hz	3x400 V 50 Hz										
U 7...-180/4	U 7...-180/4 T	1,8	1,3	1,69	1,62	7,7	3,1	48,0	46,3	45,7	43,6	40,4	36,4	31,4	25,0	17,2	
U 7...-250/5	U 7...-250/5 T	2,5	1,9	2,19	2,05	10,2	4,1	60,3	59,0	58,2	55,7	52,2	47,4	41,3	33,5	23,5	
U 7...-300/6	U 7...-300/6 T	3	2,2	2,53	2,44	11,4	4,8	71,8	70,0	68,9	65,7	61,3	55,4	48,1	38,5	26,0	
-	U 7...-350/7 T	3,5	2,6	-	2,84	-	5,1	83,5	80,7	78,8	74,7	69,4	62,6	53,9	42,7	27,5	
-	U 7...-400/8 T	4,5	3	-	3,3	-	6	95,6	93,3	91,4	87,2	81,6	74,2	64,8	51,9	33,0	
-	U 7...-450/9 T	4,5	3,4	-	3,81	-	6,5	108,5	106,5	105,1	101,0	95,0	87,2	76,6	62,6	39,5	
-	U 7...-550/10 T	5,5	4	-	4,32	-	7,9	121,5	120,1	119,3	115,3	109,2	100,8	89,8	75,0	55,4	

ULTRA 9... SV/SL/SLX		P2		P1 (kW)		AMPERE		Q (m³/h - l/min)														
1~	3~	(HP)	(kW)	1~	3~	1~	3~	0	3,6	4,8	6	7,2	8,4	9,6	11	12	13,2	14,4	15,6			
								0	60	80	100	120	140	160	180	200	220	240	260			
								H (m)														
						1x230 V 50 Hz	3x400 V 50 Hz															
U 9...-200/4	U 9...-200/4 T	2	1,5	1,88	1,77	8,4	3,3	47,6	43,5	42,1	40,1	38,1	35,7	32,7	28,9	24,2	19,0	13,1	7,1			
U 9...-250/5	U 9...-250/5 T	2,5	1,87	2,36	2,23	10,8	4,3	60	54,8	53,0	51	48,2	45,4	42	37,3	31,6	25	18,0	10,6			
U 9...-300/6	U 9...-300/6 T	3	2,2	2,78	2,58	12,5	4,9	71,8	64,9	63,0	59,9	57,0	53,7	49,7	44,3	37,0	29,5	20,8	11,1			
-	U 9...-400/7 T	4	3	-	3,13	-	5,8	83,3	76,7	74,9	71,8	68,3	64,6	59,9	53,5	44,8	35,9	25,7	14,3			
-	U 9...-450/8 T	4,5	3,37	-	3,72	-	6,4	97,3	89,5	87,3	84	80,5	76,5	71,6	64,8	54,9	44,0	32,4	19,7			
-	U 9...-500/9 T	5	3,7	-	4,11	-	7	109,0	100,0	97,6	93,6	89,5	85,0	79,4	71,6	60,1	48,0	34,9	21,9			
-	U 9...-550/10 T	5,5	4,0	-	4,58	-	8,3	122,0	112,8	110,5	106,5	102,2	97,3	91,6	82,8	70,7	57,1	42,3	26,5			



ULTRA 18... SV/SL/SLX			P1 (kW)	A	Q (m <sup>3</sup> /h - l/min)																
3~	P2				3~	0	6	7,2	8,4	9,6	10,8	12	13,2	14,4	15,6	16,8	18	19,2	20,4	21,6	22,8
	(HP)	(kW)	3~	3x400 V 50 Hz	0	100	120	140	160	180	200	220	240	260	280	300	320	340	360	380	400
				H (m)																	
U 18...-250/3 T	2,5	1,85	2,29	4,4	35,7	33,1	32,3	31,3	30,4	29,4	28,4	27,4	26,3	25,1	24	22,8	21,4	19,6	17,8	15,4	12,9
U 18...-400/4 T	4	3	3,11	5,7	47,9	45	44	42,8	41,7	40,5	39,1	37,8	36,6	35,2	33,9	32,2	30,2	28,0	25,1	22,1	18,1
U 18...-450/5 T	4,5	3,31	3,79	6,7	58,1	54,3	53,1	51,8	50,4	49,0	47,4	45,9	44,3	42,7	41,0	39,2	37,0	34,0	30,8	26,9	23,0
U 18...-550/6 T	5,5	4	4,63	8,7	70,5	66,4	65,0	63,6	62,0	60,5	58,9	57,2	55,4	53,5	51,5	49,3	46,3	43,3	39,4	34,9	30,4
U 18...-750/8 T	7,5	5,5	6,15	10,9	95,9	90,9	89,58	88,0	86,1	83,9	81,6	79,5	76,8	74,4	71,8	68,5	65,0	60,4	55,2	49,0	42,2
U 18...-900/9 T	9	6,6	7	12,7	106,4	101,8	100,4	98,6	96,1	93,5	91,0	88,2	85,5	82,7	79,7	76,2	72,1	66,9	60,8	53,7	46,1



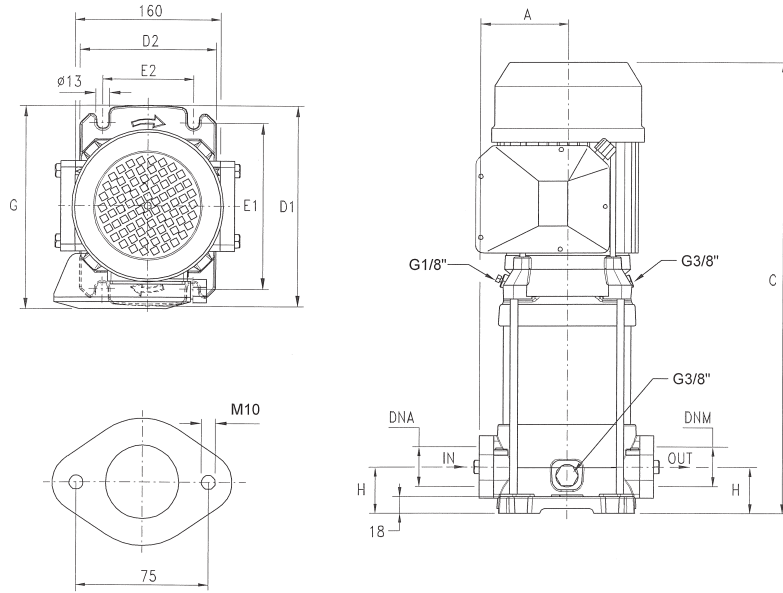
U 3SV	DIMENSIONS (mm)										Kg	DNA	DNM
	A	C	D1	D2	E1	E2	F	G	H1	H2			
U 3SV-100/5	135	413	204	162	178,5	125	229	213	40	178	19	1"1/4G	1"1/4G
U 3SV-120/6	135	437	204	162	178,5	125	229	213	40	202	19,7		
U 3SV-150/7	135	491	204	162	178,5	125	229	220	40	226	22,8		
U 3SV-180/8	135	515	204	162	178,5	125	229	220	40	250	24		
U 3SV-200/9	135	539	204	162	178,5	125	229	220	40	274	25,4		
U 3SV-250/10	135	563	204	162	178,5	125	229	220	40	298	26,2		
U 3SV-280/11	135	M 632 T 587	204	162	178,5	125	229	M 228 T 220	40	322	27,7		
		M 656 T 611											
U 3SV-300/12	135	M 656 T 611	204	162	178,5	125	229	M 228 T 220	40	346	29,3		

U 5SV	DIMENSIONS (mm)										Kg	DNA	DNM
	A	C	D1	D2	E1	E2	F	G	H1	H2			
U 5SV-120/4	135	389	204	162	178,5	125	229	213	40	178	19,5	1"1/4G	1"1/4G
U 5SV-150/5	135	443	204	162	178,5	125	229	220	40	202	22,1		
U 5SV-180/6	135	467	204	162	178,5	125	229	220	40	226	23,3		
U 5SV-200/7	135	491	204	162	178,5	125	229	220	40	250	25,4		
U 5SV-250/8	135	515	204	162	178,5	125	229	220	40	274	26,2		
U 5SV-280/9	135	M 584 T 539	204	162	178,5	125	229	M 228 T 220	40	298	28,8		
U 5SV-300/10	135	M 608 T 563	204	162	178,5	125	229	M 228 T 220	40	322	29,5		
U 5SV-350/11	135	632	204	162	178,5	125	229	228	40	346	32,8		
U 5SV-380/12	135	656	204	162	178,5	125	229	228	40	370	33,5		

U 7SV	DIMENSIONS (mm)										Kg	DNA	DNM
	A	C	D1	D2	E1	E2	F	G	H1	H2			
U 7SV -180/4	135	419	204	162	178,5	125	229	220	40	178	22,1	1"1/4G	1"1/4G
U 7SV -250/5	135	443	204	162	178,5	125	229	220	40	202	24,5		
U 7SV -300/6	135	M 512 T 467	204	162	178,5	125	229	M 228 T 220	40	226	27,3		
U 7SV -350/7	135	536	204	162	178,5	125	229	228	40	250	28		
U 7SV -400/8	135	560	204	162	178,5	125	229	228	40	274	31,2		
U 7SV -450/9	135	617	204	162	178,5	125	235	243	40	301	36		
U 7SV -550/10	135	641	204	162	178,5	125	235	243	40	325	39,4		

U 9SV	DIMENSIONS (mm)										Kg	DNA	DNM
	A	C	D1	D2	E1	E2	F	G	H1	H2			
U 9SV -200/4	135	443	204	162	178,5	125	229	220	40	202	23,9	1"1/2G	1"1/4G
U 9SV -250/5	135	473	204	162	178,5	125	229	220	40	232	24,8		
U 9SV -300/6	135	M 548 T 503	204	162	178,5	125	229	M 228 T 220	40	262	27,9		
U 9SV -400/7	135	578	204	162	178,5	125	229	228	40	292	31,2		
U 9SV -450/8	135	641	204	162	178,5	125	235	243	40	325	35,9		
U 9SV -500/9	135	671	204	162	178,5	125	235	243	40	355	36,7		
U 9SV -550/10	135	701	204	162	178,5	125	235	243	40	385	40		

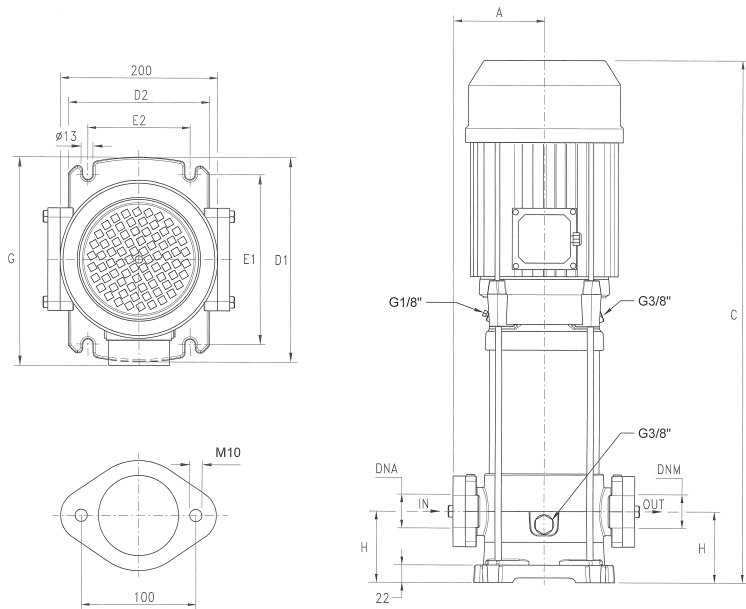
U 18SV	DIMENSIONS (mm)										Kg	DNA	DNM
	A	C	D1	D2	E1	E2	F	G	H1	H2			
U 18SV-250/3 T	135	451	204	162	178,5	125	229	220	50	211	28,6	2" G	1"1/2G
U 18SV-400/4 T	135	534	204	162	178,5	125	229	228	50	248	31,1		
U 18SV-450/5 T	135	605	204	162	178,5	125	235	243	50	289	36,2		
U 18SV-550/6 T	135	642	204	162	178,5	125	235	243	50	326	40		
U 18SV-750/8 T	135	763	204	162	178,5	125	255	253	50	401	50,4		
U 18SV-900/9 T	135	801	204	162	178,5	125	255	253	50	439	51		



ULTRA 3SL / SLX	DIMENSIONS (mm)								Kg		DNA	DNM
	A	C	D1	D2	E1	E2	G	H	SL	SLX		
	U 3SL/SLX-100/5	98	429	220	150	180	100	228	50	20,2		
U 3SL/SLX-120/6	98	453	220	150	180	100	228	50	21	19,5		
U 3SL/SLX-150/7	98	507	220	150	180	100	228	50	24,5	23,1		
U 3SL/SLX-180/8	98	531	220	150	180	100	228	50	25,7	24,3		
U 3SL/SLX-200/9	98	555	220	150	180	100	228	50	28	26,5		
U 3SL/SLX-250/10	98	579	220	150	180	100	228	50	28,9	27,4		
U 3SL/SLX-280/11	98	M 648	220	150	180	100	M 236	50	30,4	29		
		T 603					T 228					
U 3SL/SLX-300/12	98	M 672	220	150	180	100	M 236	50	31,7	30,3		
		T 627					T 228					

ULTRA 5SL / SLX	DIMENSIONS (mm)								Kg		DNA	DNM
	A	C	D1	D2	E1	E2	G	H	SL	SLX		
	U 5SL / SLX -120/4	98	405	220	150	180	100	221	50	20,7		
U 5SL / SLX -150/5	98	459	220	150	180	100	228	50	23,7	22,2		
U 5SL / SLX -180/6	98	483	220	150	180	100	228	50	24,9	23,4		
U 5SL / SLX -200/7	98	507	220	150	180	100	228	50	27	25,5		
U 5SL / SLX -250/8	98	531	220	150	180	100	228	50	28	26,4		
U 5SL / SLX -280/9	98	M 600	220	150	180	100	M 236	50	30,8	29,2		
		T 555					T 228					
U 5SL / SLX -300/10	98	M 624	220	150	180	100	M 236	50	31,4	29,9		
		T 579					T 228					
U 5SL / SLX -350/11	98	648	220	150	180	100	236	50	34,7	33,2		
U 5SL / SLX -380/12	98	672	220	150	180	100	236	50	35,4	33,9		

ULTRA 7SL / SLX	DIMENSIONS (mm)								Kg		DNA	DNM
	A	C	D1	D2	E1	E2	G	H	SL	SLX		
	U 7SL / SLX -180/4	98	435	220	150	180	100	228	50	23,8		
U 7SL / SLX -250/5	98	459	220	150	180	100	228	50	26,1	24,6		
U 7SL / SLX -300/6	98	M 528	220	150	180	100	M 236	50	29	27,5		
		T 483					T 228					
U 7SL / SLX -350/7	98	552	220	150	180	100	236	50	29,8	28,3		
U 7SL / SLX -400/8	98	576	220	150	180	100	236	50	33,3	31,5		
U 7SL / SLX -450/9	98	633	220	150	180	100	251	50	37,7	36,1		
U 7SL / SLX -550/10	98	657	220	150	180	100	251	50	41	39,5		

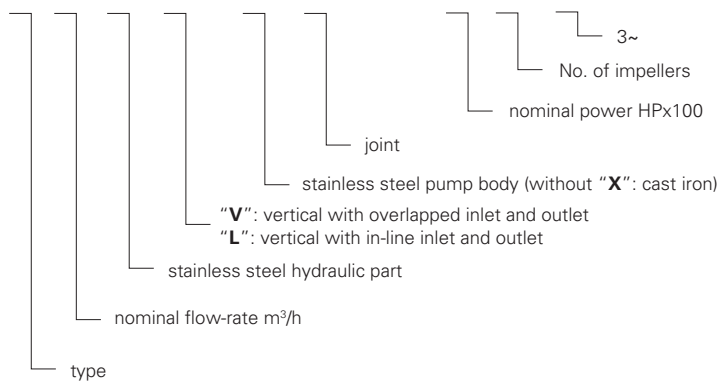


ULTRA 9SL / SLX	DIMENSIONS (mm)								Kg		DNA	DNM
	A	C	D1	D2	E1	E2	G	H	SL	SLX		
U 9SL / SLX -200/4	118	490	260	180	215	130	248	80	29,9	28,1	1"1/2G	1"1/2G
U 9SL / SLX -250/5	118	520	260	180	215	130	248	80	30,8	29		
U 9SL / SLX -300/6	118	M 595	260	180	215	130	M 256	80	33,8	32		
		T 550										
U 9SL / SLX -400/7	118	625	260	180	215	130	256	80	37,8	35,5		
U 9SL / SLX -450/8	118	688	260	180	215	130	271	80	41,3	39,5		
U 9SL / SLX -500/9	118	718	260	180	215	130	271	80	42,1	40,3		
U 9SL / SLX -550/10	118	748	260	180	215	130	271	80	45,5	43,7		

ULTRA 18SL / SLX	DIMENSIONS (mm)								Kg		DNA	DNM
	A	C	D1	D2	E1	E2	G	H	SL	SLX		
U 18SL/SLX-250/3 T	118	452	260	180	215	130	251	90	33,5	31,6	2"G	2"G
U 18SL/SLX-400/4 T	118	575	260	180	215	130	257	90	36,1	34,2		
U 18SL/SLX-450/5 T	118	646	260	180	215	130	271	90	40,4	38,5		
U 18SL/SLX-550/6 T	118	683	260	180	215	130	271	90	44,4	42,5		
U 18SL/SLX-750/8 T	118	804	260	180	215	130	280	90	54,3	52,4		
U 18SL/SLX-900/9 T	118	842	260	180	215	130	280	90	54,6	52,7		

# ULTRA SLG/SLXG

U 3 S V/ X/ G - 350/14 T



## CARATTERISTICHE COSTRUTTIVE / CONSTRUCTION FEATURES CARACTERÍSTICAS CONSTRUCTIVAS / CARACTÉRISTIQUES D'EXÉCUTION

<b>Corpo pompa</b>	ghisa (SLG); acciaio cromo-nichel AISI 304 (SLXG)
<b>Pump body</b>	cast iron (SLG); stainless steel AISI 304 (SLXG)
<b>Cuerpo bomba</b>	fundición (SLG); acero cromo-nichel AISI 304 (SLXG)
<b>Corps de pompe</b>	fonte (SLG); acer chrome-nichel AISI 304 (SLXG)
<b>Supporto motore</b>	ghisa
<b>Motor bracket</b>	cast iron
<b>Soporte motor</b>	fundición
<b>Support moteur</b>	fonte
<b>Girante, diffusore, camicia, albero motore</b>	acciaio cromo-nichel AISI 304
<b>Impeller, diffuser, shall, motor shaft</b>	stainless steel AISI 304
<b>Rodete, difusore, camisa, eje motor</b>	acero cromo-nichel AISI 304
<b>Turbine, diffuseur, chemise, arbre moteur</b>	acier chrome-nichel AISI 304
<b>Tenuta meccanica</b>	ceramica-grafite ≤ 6 giranti grafite-carburo di silicio ≥ 7 giranti
<b>Mechanical seal</b>	ceramic-graphite ≤ 6 impellers graphite-silicon carbide ≥ 7 impellers
<b>Sello mecánico</b>	cerámica-grafito ≤ 6 rodetes grafito-carburo de silicio ≥ 7 rodetes
<b>Garniture mécanique</b>	céramique-graphite ≤ 6 turbines graphite-carbure de silicium ≥ 7 turbines
<b>Cuscinetto intermedio guida albero</b>	ceramica-carburo di tungsteno
<b>Intermediate shaft guiding stage bush</b>	ceramic-tungsten carbide
<b>Cojinete intermedio guía-eje</b>	ceramica-carburo de tungsteno
<b>Douilles étage de guidage intermédiaire</b>	céramique-carbure de tungstène
<b>Temperatura ambiente</b>	
<b>Ambient temperature</b>	max 40 °C
<b>Temperatura del ambiente</b>	
<b>Température ambiante</b>	
<b>Temperatura del liquido</b>	
<b>Liquid temperature</b>	-15 ÷ +110 °C
<b>Temperatura del liquido</b>	
<b>Température du liquide</b>	
<b>Pressione max di esercizio</b>	
<b>Max operating pressure</b>	max 25 bar
<b>Presión max de trabajo</b>	max 14 bar (U18)
<b>Pression max de fonctionnement</b>	
<b>Guarnizione corpo pompa</b>	
<b>Pump body gasket</b>	EPDM
<b>Guarniciones cuerpo bomba</b>	
<b>Joint corps de pompe</b>	
<b>MOTORE / MOTOR / MOTOR / MOTEUR</b>	
<b>Motore 2 poli a induzione</b>	3~ 230/400V-50Hz 1~ 230V-50Hz
<b>2 pole induction motor</b>	Classe di efficienza IE2 o standard Pentax IE2 efficiency class or Pentax standard
<b>Motor de 2 polos a inducción</b>	Clase de eficiencia IE2 o standard Pentax Classe rendement IE2 ou Pentax standard
<b>Moteur à induction à 2 pôles</b>	Classe rendement IE2 ou Pentax standard
<b>Classe di isolamento</b>	
<b>Insulation class</b>	F
<b>Clase de aislamiento</b>	
<b>Classe d'isolation</b>	
<b>Grado di protezione</b>	
<b>Protection degree</b>	IP55
<b>Grado de protección</b>	
<b>Protection</b>	



ULTRA 3-5-7-9 SLG



ULTRA 18 SLG/SLXG



ULTRA 3-5-7 SLXG



ULTRA 9 SLXG

Pompe centrifughe multistadio verticali. Adatte alla movimentazione di liquidi non carichi; sistemi di pressurizzazione; irrigazione; acque potabili o con glicole in soluzione; trattamento acque; industria alimentare; riscaldamento e condizionamento; sistemi di lavaggio.

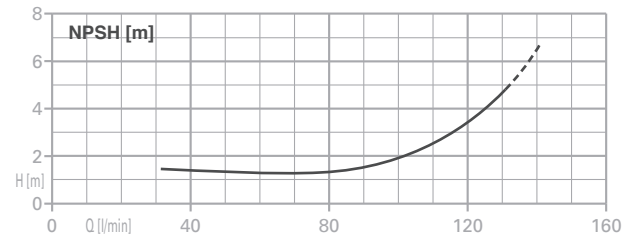
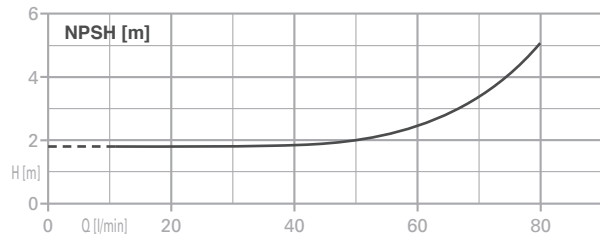
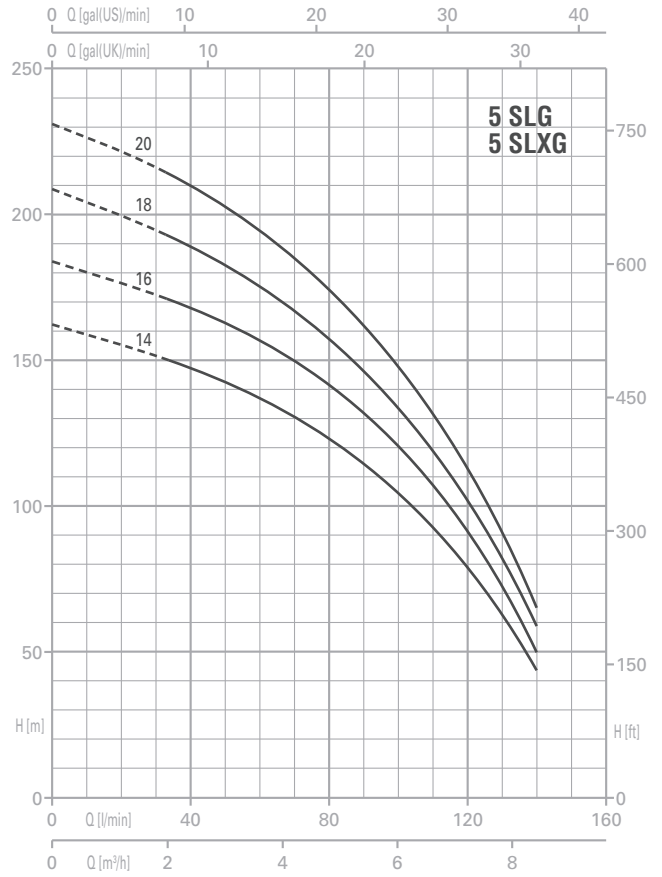
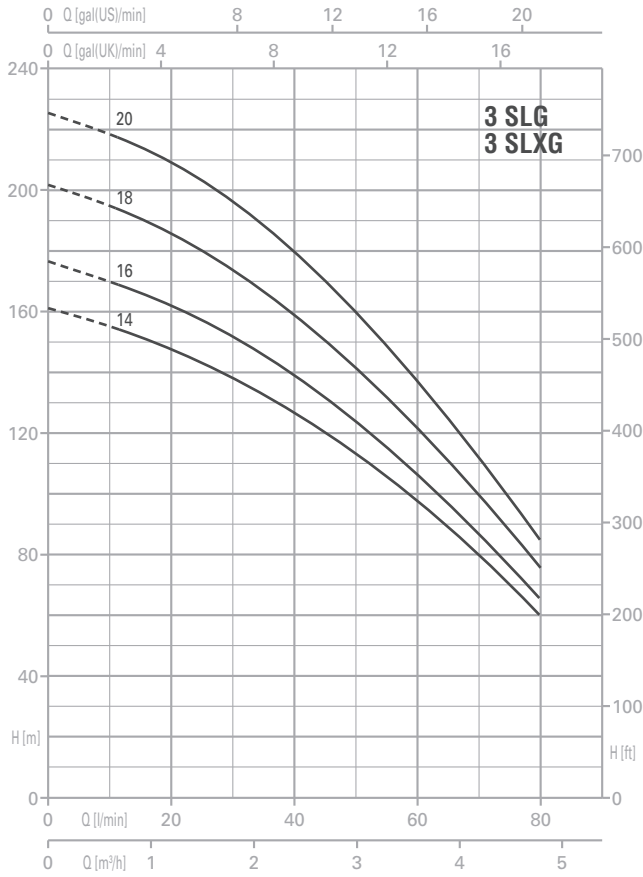
Stainless steel multistage vertical pumps. Pumping of clean non-loaded fluids; pressurizing system; irrigation; drinking and glycol water; water treatment; food industry; heating and air conditioning; washing system.

Bombas centrifugas multietapas verticales. Bombeo de líquidos químicamente y mecánicamente no agresivos; sistemas de presurización; riegos; agua potable o con glycol; tratamientos del agua; industria alimenticia; calefacción y refrigeración; sistemas de lavado.

Pompes centrifuges multicellulaires verticales. Pompage d'eaux propres non chargées; groupes de surpression; irrigation; eau potable ou solution de glycol; traitement des eaux; industrie alimentaire; chauffage et climatisation; stations de lavage auto.

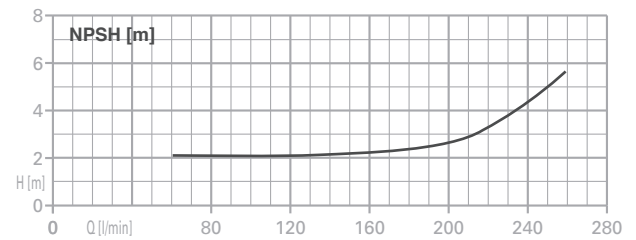
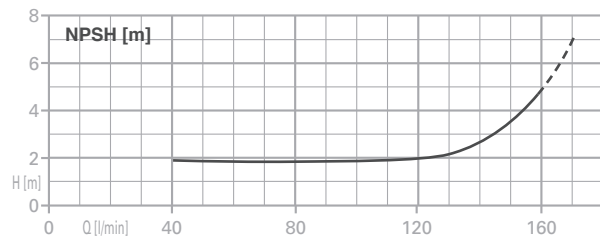
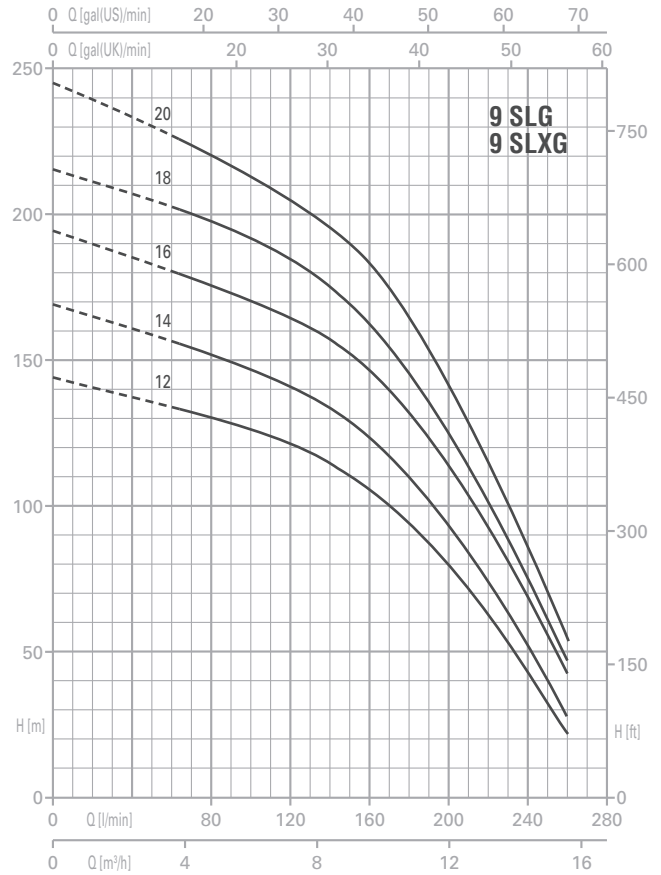
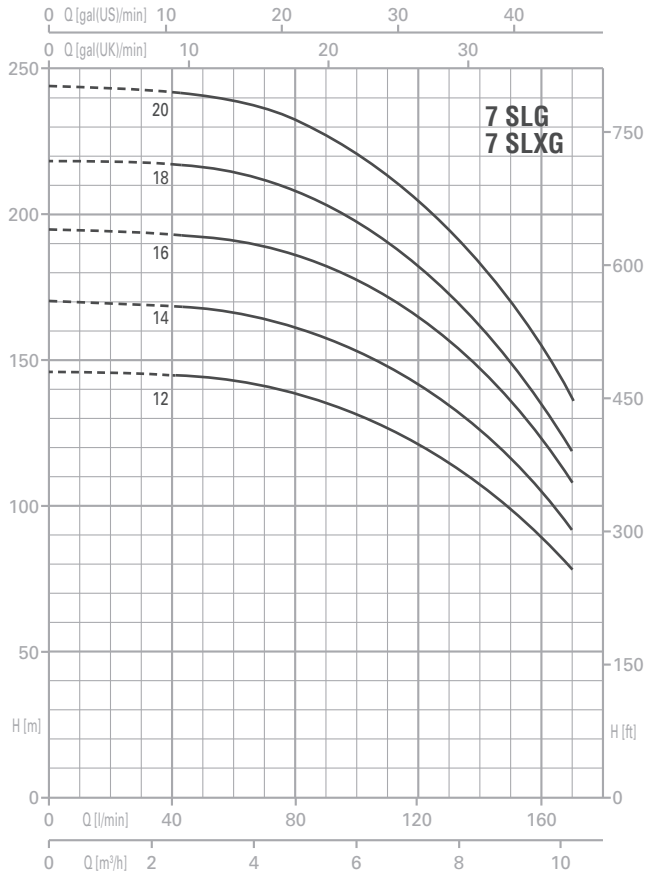






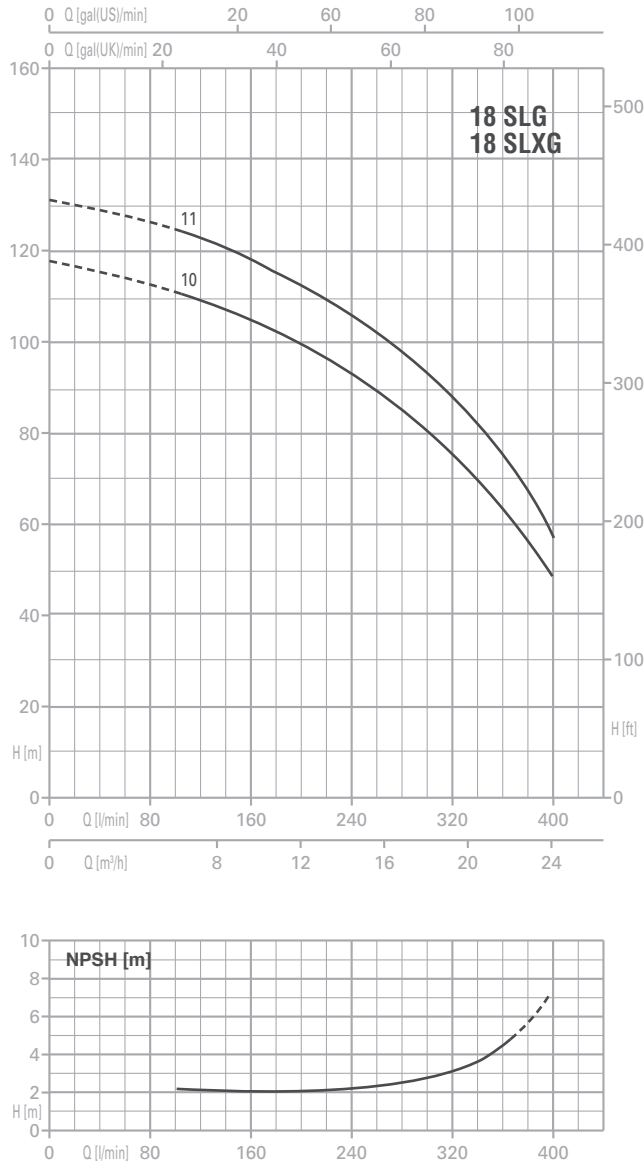
ULTRA 3... SLG/SLXG	P2		P1 (kW)	AMPERE	Q (m³/h - l/min)								
					3~								
					0	0,6	1,2	1,8	2,4	3	3,6	4,2	4,8
3~				3~	0	10	20	30	40	50	60	70	80
	(HP)	(kW)	3~	3x400 V 50 Hz	H (m)								
U 3...-350/14 T	3,5	2,6	2,5	4,5	160,2	155,4	148,4	138,2	126,6	112,8	97,6	78,3	60,0
U 3...-380/16 T	3,8	2,8	2,9	5,5	176,3	170,2	162,9	152,8	139,0	124,0	107,0	87,5	65,2
U 3...-400/18 T	4	3	3,3	6	201,8	196	186,4	174	159,0	142,0	122,0	100,0	75,4
U 3...-450/20 T	4,5	3,3	3,7	6,4	225,3	219,2	209,2	195,1	179,0	159,0	137,0	112,0	84,9

ULTRA 5... SLG/SLXG	P2		P1 (kW)	AMPERE	Q (m³/h - l/min)						
					3~						
					0	1,8	2,4	3,6	4,8	6	7,2
3~				3~	0	30	40	60	80	100	120
	(HP)	(kW)	3~	3x400 V 50 Hz	H (m)						
U 5...-400/14 T	4	3	3,5	6,3	162,1	151,2	147,0	136,1	123,0	104,6	79,6
U 5...-450/16 T	4,5	3,3	4,2	7,2	184,0	172,5	167,5	155,7	141,3	121,3	92,1
U 5...-550/18 T	5,5	4	4,4	7,7	208,3	194,4	189,2	175,0	157,7	134,6	102,1
U 5...-600/20 T	6	4,4	5,2	9,2	231,1	216,2	210,0	194,4	175,0	149,8	114,3

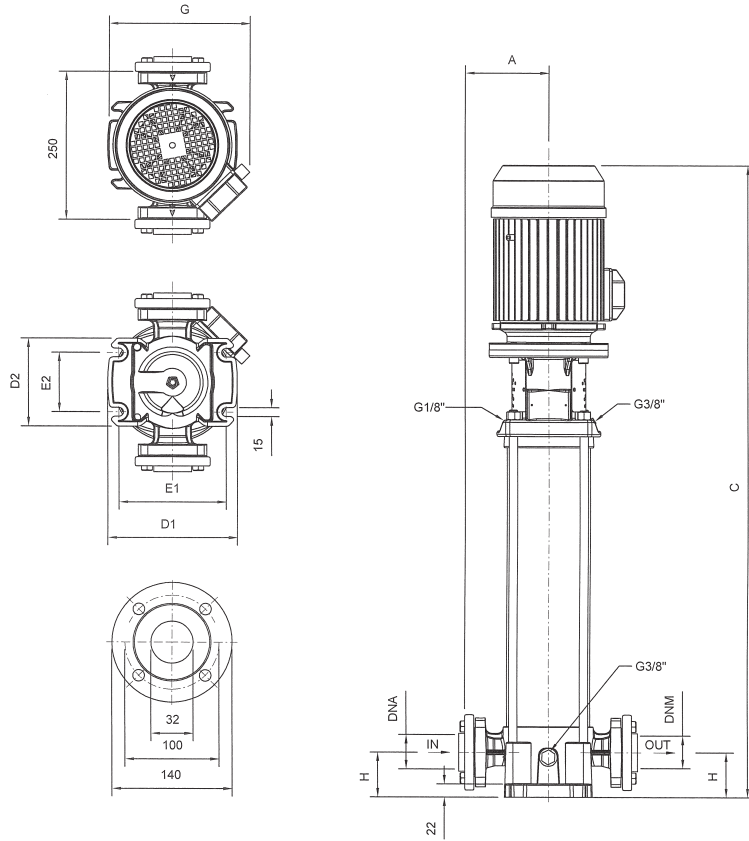


ULTRA 7... SLG/SLXG	P2		P1 (kW)	AMPERE	Q (m³/h - l/min)															
				3~	0	2,4	3,6	4,8	6	7,2	8,4	9,6								
					0	40	60	80	100	120	140	160								
					3x400 V 50 Hz									H (m)						
3~	(HP)	(kW)	3~																	
U 7...-750/12 T	7,5	5,5	5,2	9,2	145,9	144,5	142,6	138,2	130,9	121,0	107,6	90,0								
U 7...-800/14 T	8	5,9	6,1	10,7	170,1	168,5	166,5	161,2	152,8	141,2	125,7	105,0								
U 7...-900/16 T	9	6,6	6,9	12,2	195,1	192,7	190,6	186,0	176,5	163,3	146,4	123,8								
U 7...-950/18 T	9,5	7,0	7,8	13,7	218,6	216,9	214,0	207,6	196,5	181,3	161,6	135,0								
U 7...-1000/20 T	10	7,4	8,9	15,6	243,8	240,9	238,6	232,4	220,0	204,2	182,5	154,5								

ULTRA 9... SLG/SLXG	P2		P1 (kW)	AMPERE	Q (m³/h - l/min)																		
				3~	0	3,6	4,8	6	7,2	8,4	9,6	10,8	12	13,2	14,4								
					0	60	80	100	120	140	160	180	200	220	240								
					3x400 V 50 Hz												H (m)						
3~	(HP)	(kW)	3~																				
U 9...-750/12 T	7	5,2	5,4	9,8	143,2	133,4	129,4	125,0	120,5	114,2	105,4	93,9	79,5	61,9	42,8								
U 9...-800/14 T	7,5	5,5	6,2	10,8	168,2	155,6	151,1	146,0	140,1	133,0	123,2	110,0	93,2	71,6	49,4								
U 9...-900/16 T	9	6,6	7	12,3	195,1	180,9	176,3	170,4	163,6	156,4	146,7	132,1	113,0	91,5	67,6								
U 9...-950/18 T	9,5	7,0	8,4	14,9	215,6	202,1	197,0	191,3	183,9	175,0	161,7	144,1	125,3	100,9	72,9								
U 9...-1000/20 T	10	7,4	9,3	16	245,0	227,2	220,3	213,1	204,4	195,3	183,3	166,4	141,4	114,7	84,4								



ULTRA 18...SLG/SLXG	P2		P1 (kW)	AMPERE	Q (m³/h - l/min)																
				3~	0	6	7,2	8,4	9,6	10,8	12	13,2	14,4	15,6	16,8	18	19,2	20,4	21,6	22,8	24
					0	100	120	140	160	180	200	220	240	260	280	300	320	340	360	380	400
3~	(HP)	(kW)	3~	3x400 V 50 Hz	H (m)																
<b>U 18...-920/10 T</b>	9,2	6,8	7,4	12,9	117,4	111,3	109,2	106,7	104,0	101,3	98,4	95,4	92,0	88,8	85,1	81,0	75,7	70,2	64,1	57,0	49,0
<b>U 18...-1000/11 T</b>	10	7,5	8,4	14,6	130,5	125,0	122,8	120,2	117,3	114,4	111,5	108,4	105,4	101,9	98,0	93,8	88,6	81,7	74,3	65,5	56,8



U 3SLG	DIMENSIONS (mm)								Kg		DNA	DNM
	A	C	D1	D2	E1	E2	G	H	Std.	IE2		
U 3SLG-350/14T	155	889	220	150	180	100	236	75	51	56	1"1/4G	1"1/4G
U 3SLG-380/16T	155	937	220	150	180	100	236	75	55	63		
U 3SLG-400/18T	155	985	220	150	180	100	236	75	58	66		
U 3SLG-450/20T	155	1060	220	150	180	100	251	75	63	67		

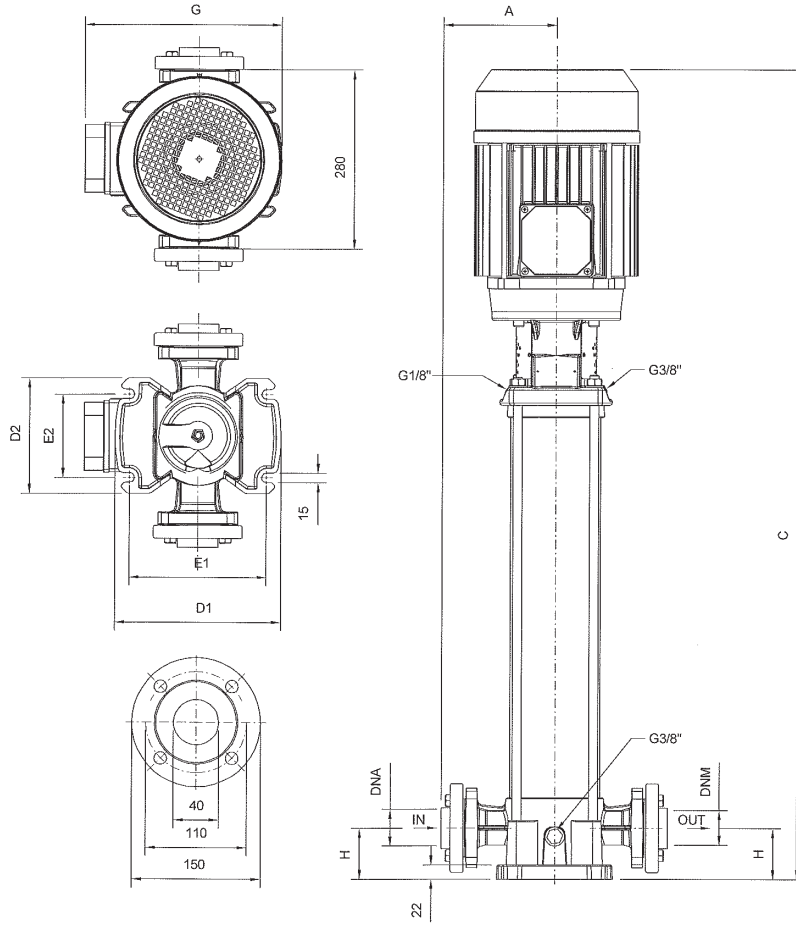
U 3SLXG	DIMENSIONS (mm)								Kg		DNA	DNM
	A	C	D1	D2	E1	E2	G	H	Std.	IE2		
U 3SLXG-350/14T	155	889	260	180	215	130	236	75	52	57	1"1/4G	1"1/4G
U 3SLXG-380/16T	155	937	260	180	215	130	236	75	57	65		
U 3SLXG-400/18T	155	985	260	180	215	130	236	75	59	67		
U 3SLXG-450/20T	155	1060	260	180	215	130	251	75	64	68		

U 5SLG	DIMENSIONS (mm)								Kg		DNA	DNM
	A	C	D1	D2	E1	E2	G	H	Std.	IE2		
U 5SLG -400/14 T	155	916	220	150	180	100	251	75	53	63	1"1/4G	1"1/4G
U 5SLG -450/16 T	155	964	220	150	180	100	251	75	59	72		
U 5SLG -550/18 T	155	1012	220	150	180	100	251	75	64	73		
U 5SLG -600/20 T	155	1092	220	150	180	100	260	75	65	60		

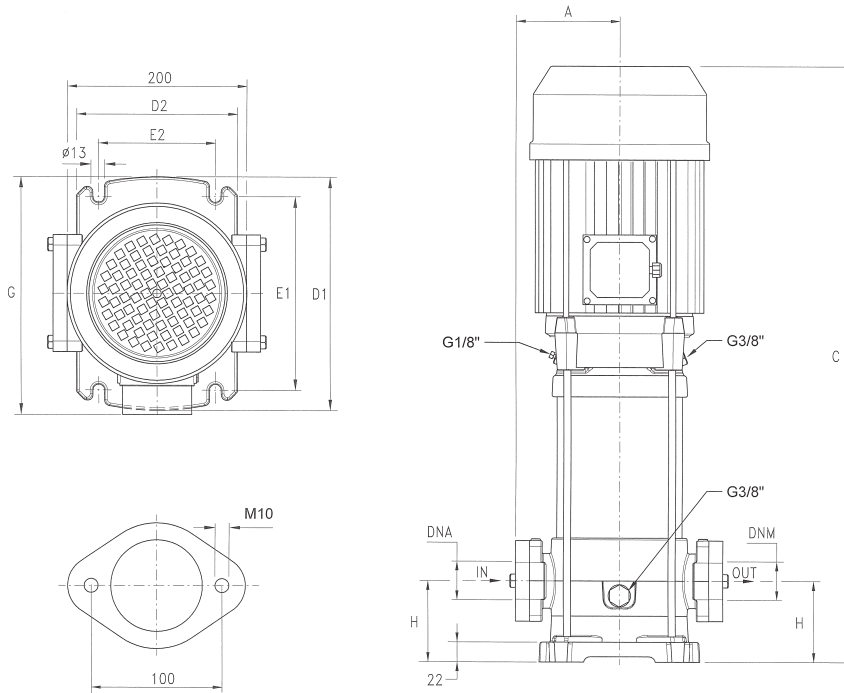
U 5SLXG	DIMENSIONS (mm)								Kg		DNA	DNM
	A	C	D1	D2	E1	E2	G	H	Std.	IE2		
U 5SLXG -400/14 T	155	916	260	180	215	130	251	75	55	60	1"1/4G	1"1/4G
U 5SLXG -450/16 T	155	964	260	180	215	130	251	75	60	64		
U 5SLXG -550/18 T	155	1012	260	180	215	130	251	75	66	74		
U 5SLXG -600/20 T	155	1092	260	180	215	130	260	75	67	75		

U 7SLG	DIMENSIONS (mm)								Kg		DNA	DNM
	A	C	D1	D2	E1	E2	G	H	Std.	IE2		
U 7SLG -750/12 T	155	900	220	150	180	100	260	75	68	79	1"1/4G	1"1/4G
U 7SLG -800/14 T	155	948	220	150	180	100	260	75	69	80		
U 7SLG -900/16 T	155	996	220	150	180	100	260	75	73	81		
U 7SLG -950/18 T	155	1081	220	150	180	100	288	75	82	90		
U 7SLG -1000/20 T	155	1129	220	150	180	100	288	75	83	91		

U 7SLXG	DIMENSIONS (mm)								Kg		DNA	DNM
	A	C	D1	D2	E1	E2	G	H	Std.	IE2		
U 7SLXG -750/12 T	155	900	260	180	215	130	260	75	70	81	1"1/4G	1"1/4G
U 7SLXG -800/14 T	155	948	260	180	215	130	260	75	71	82		
U 7SLXG -900/16 T	155	996	260	180	215	130	260	75	74	82		
U 7SLXG -950/18 T	155	1081	260	180	215	130	288	75	84	92		
U 7SLXG -1000/20 T	155	1129	260	180	215	130	288	75	85	93		



U 9SLG/SLXG	DIMENSIONS (mm)								Kg				DNA	DNM
	A	C	D1	D2	E1	E2	G	H	SLG	SLG IE2	SLXG	SLXG IE2		
U 9...-750/12 T	170	987	260	180	215	130	280	80	71	82	73	84	1"1/2G	1"1/2G
U 9...-800/14 T	170	1047	260	180	215	130	280	80	73	84	75	86		
U 9...-900/16 T	170	1107	260	180	215	130	280	80	77	85	78	86		
U 9...-950/18 T	170	1204	260	180	215	130	308	80	86	94	87	95		
U 9...-1000/20 T	170	1264	260	180	215	130	308	80	87	95	69	97		



U 18SLG/SLXG	DIMENSIONS (mm)								Kg				DNA	DNM
	A	C	D1	D2	E1	E2	G	H	SLG	SLG IE2	SLXG	SLXG IE2		
U 18...-920/10 T	118	1020	260	180	215	130	307	90	68,6	76,6	66,7	74,7	2"G	2"G
U 18...-1000/11 T	118	1057	260	180	215	130	307	90	75,6	83,6	73,7	81,7		