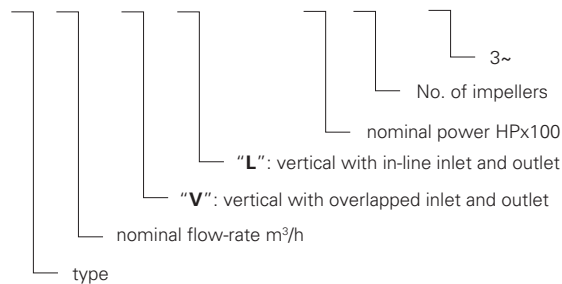


ULTRA V/L

U 3 V/ L - 100/5 T



CARATTERISTICHE COSTRUTTIVE / CONSTRUCTION FEATURES CARACTERÍSTICAS CONSTRUCTIVAS / CARACTÉRISTIQUES D'EXÉCUTION

| | |
|--|---|
| Corpo pompa Pump body | ghisa cast iron |
| Cuerpo bomba Corps de pompe | fundición fonte |
| Supporto motore Motor bracket | ghisa cast iron |
| Soporte motor Support moteur | fundición fonte |
| Girante, diffusore Impeller, diffuser Rodete, difusore Turbine, diffuseur | Noryl® |
| Camicia, albero motore Shall, motor shaft Camisa, eje motor Chemise, arbre moteur | acciaio cromo-nichel AISI 304 stainless steel AISI 304 acero cromo-níquel AISI 304 acier chrome-nickel AISI 304 |
| Tenuta meccanica | ceramica-grafite ≤ 6 giranti grafite-carburo di silicio ≥ 7 giranti |
| Mechanical seal | ceramic-graphite ≤ 6 impellers graphite-silicon carbide ≥ 7 impellers |
| Sello mecánico | cerámica-grafito ≤ 6 rodetes grafito-carburo de silicio ≥ 7 rodetes |
| Garniture mécanique | céramique-graphite ≤ 6 turbines graphite-carbure de silicium ≥ 7 turbines |
| Cuscinetto intermedio guida albero Intermediate shaft guiding stage bush Cojinete intermedio guía-eje Douilles étage de guidage intermédiaire | ceramica-carburo di tungsteno ceramic-tungsten carbide ceramica-carburo de tungsteno céramique-carbure de tungstène |
| Temperatura ambiente Ambient temperature Temperatura del ambiente Température ambiante | max 40 °C |
| Temperatura del liquido Liquid temperature Temperatura del liquido Température du liquide | +5 ÷ +35 °C |
| Pressione max di esercizio Max operating pressure Presión max de trabajo Pression max de fonctionnement | 8 bar ≤ 6 giranti; 14 bar ≥ 7 giranti 8 bar ≤ 6 impellers; 14 bar ≥ 7 impellers 8 bar ≤ 6 rodetes; 14 bar ≥ 7 rodetes 8 bar ≤ 6 turbines; 14 bar ≥ 7 turbines |
| Guarnizione corpo pompa Pump body gasket Guarniciones cuerpo bomba Joint corps de pompe | EPDM |
| MOTORE / MOTOR / MOTOR / MOTEUR | |
| Motore 2 poli a induzione 2 pole induction motor Motor de 2 polos a inducción Moteur à induction à 2 pôles | 3~ 230/400V-50Hz 1~ 230V-50Hz con termoprotettore fino a 1,85kW with thermal protection up to 1,85 kW con protección térmica hasta 1,85 kW avec protection thermique jusqu'à 1,85 kW |
| Classe di isolamento Insulation class Clase de aislamiento Classe d'isolation | F |
| Grado di protezione Protection degree Grado de protección Protection | IP44 |



ULTRA V



ULTRA 3-5-7 L



ULTRA 9-18 L

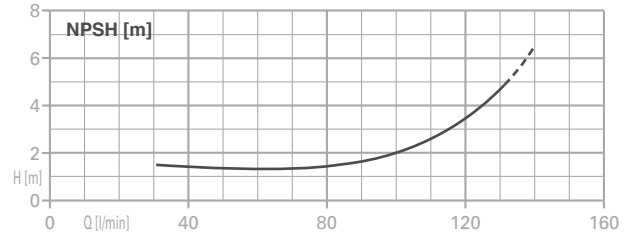
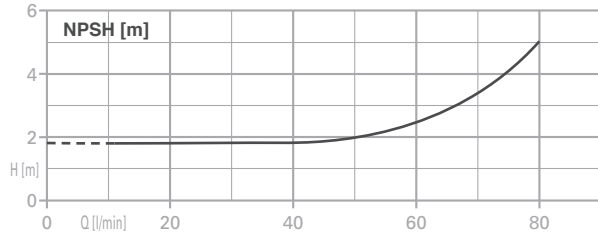
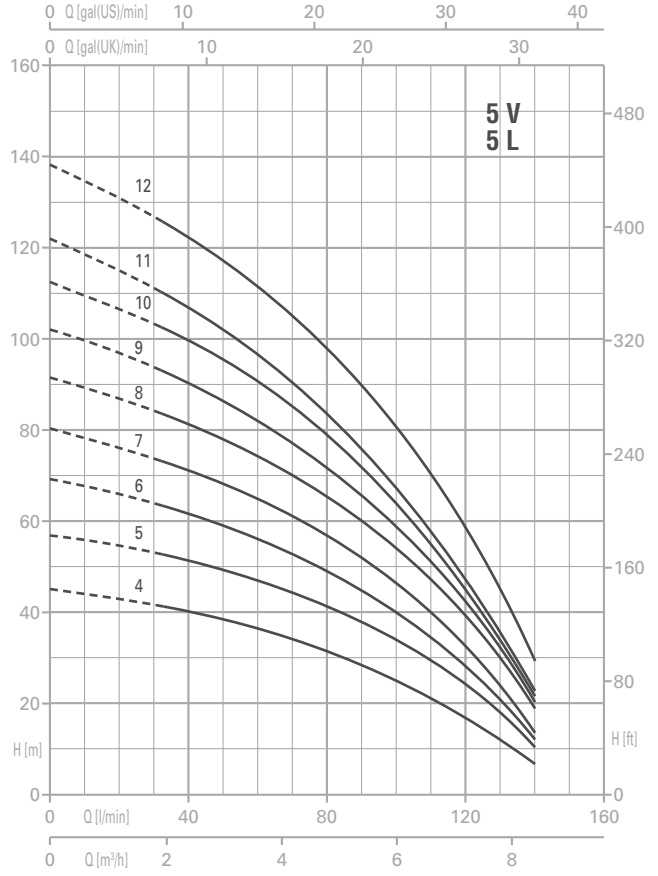
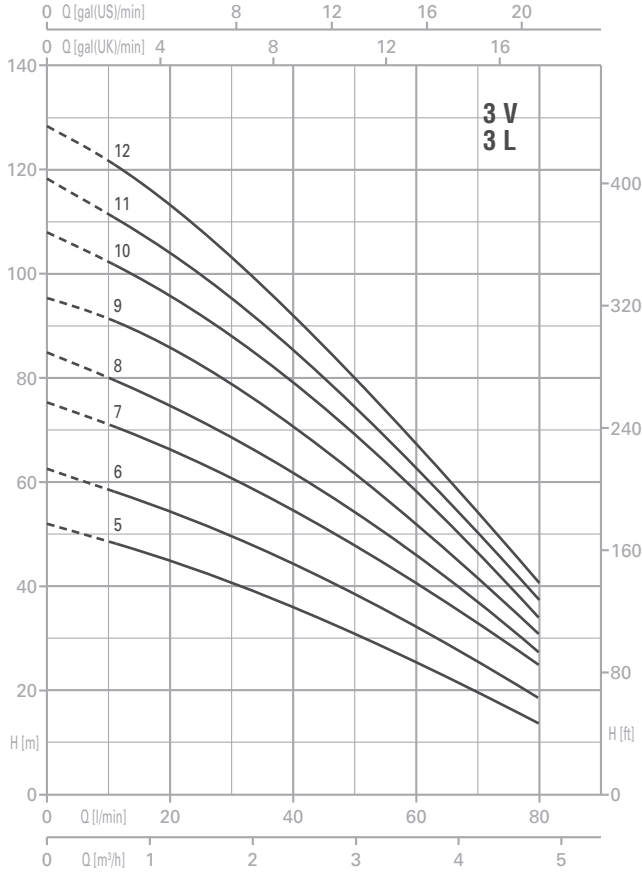
Pompe centrifughe multistadio verticali. Adatte alla movimentazione di liquidi non carichi; sistemi di pressurizzazione; irrigazione; acque potabili o con glicole in soluzione; trattamento acque; industria alimentare; riscaldamento e condizionamento; sistemi di lavaggio.

Stainless steel multistage vertical pumps. Pumping of clean non-loaded fluids; pressurizing system; irrigation; drinking and glycol water; water treatment; food industry; heating and air conditioning; washing system.

Bombas centrífugas multietapas verticales. Bombeo de líquidos químicamente y mecánicamente no agresivos; sistemas de presurización; riegos; agua potable o con glycol; tratamientos del agua; industria alimenticia; calefacción y refrigeración; sistemas de lavado.

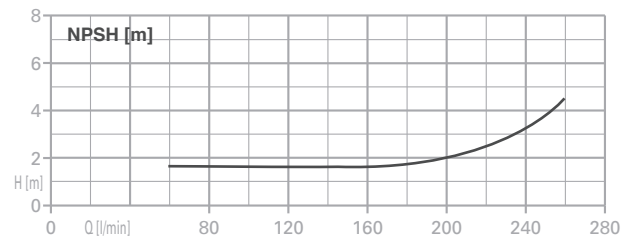
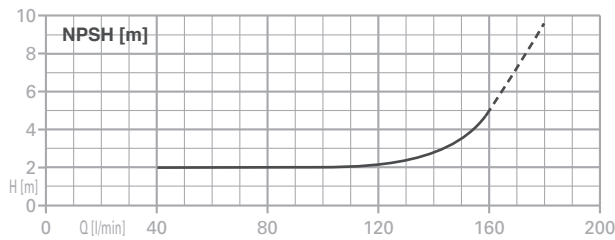
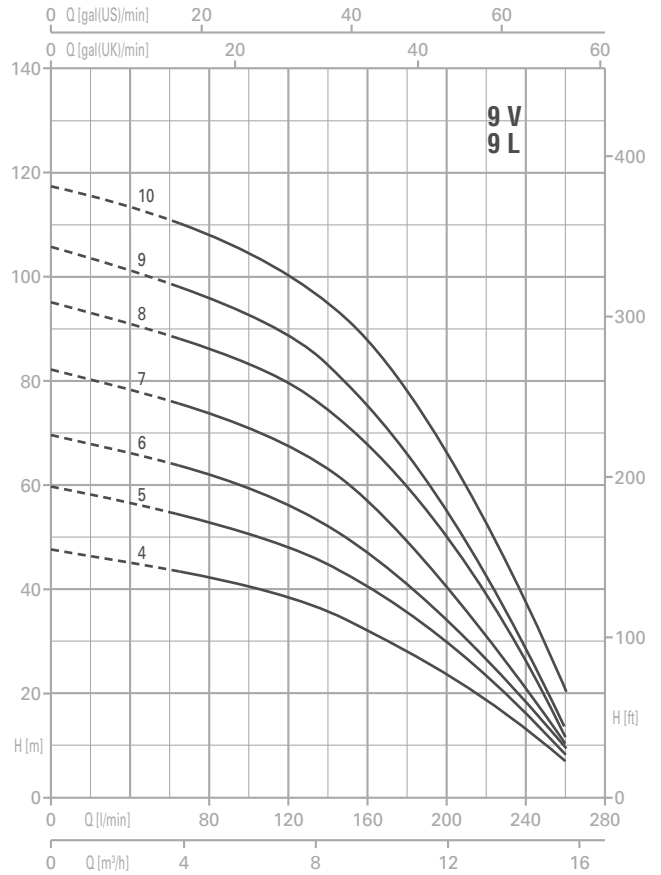
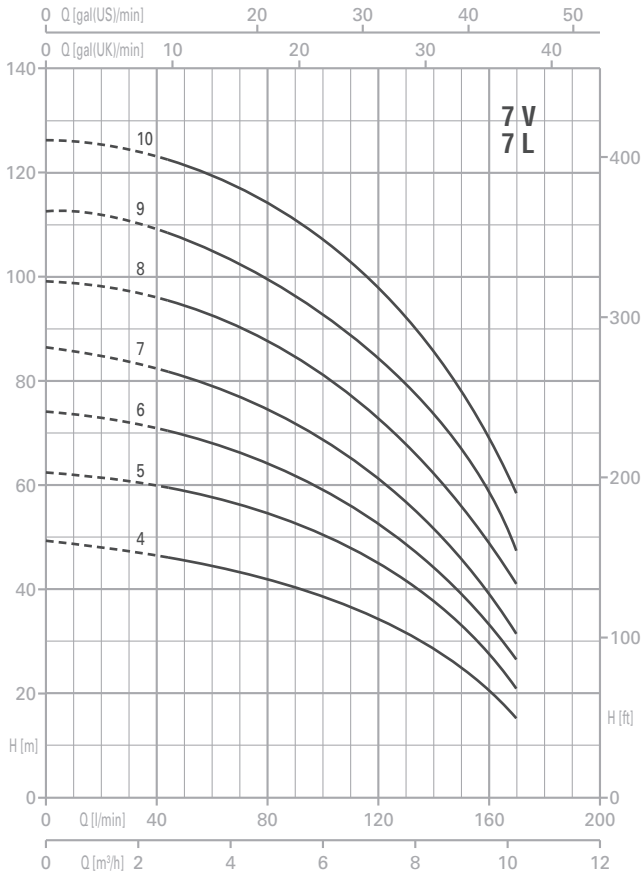
Pompes centrifuges multicellulaires verticales. Pompage d'eaux propres non chargées; groupes de surpression; irrigation; eau potable ou solution de glycol; traitement des eaux; industrie alimentaire; chauffage et climatisation; stations de lavage auto.





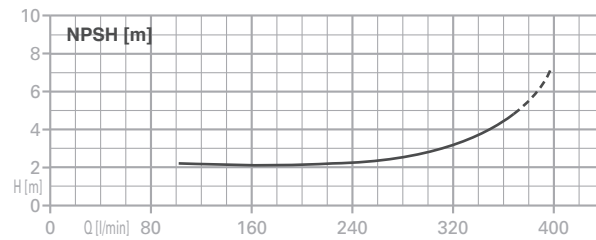
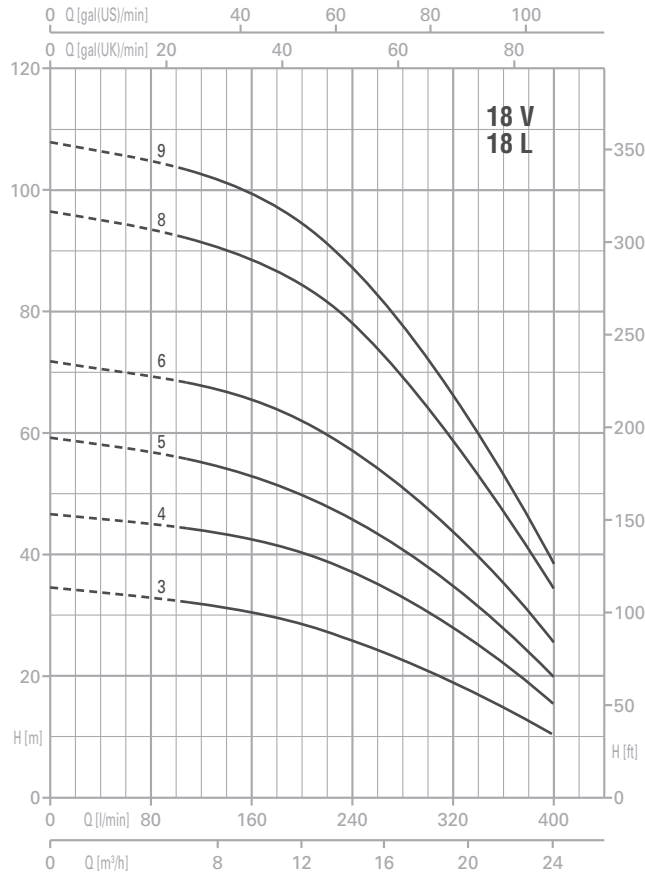
| ULTRA 3... V/L | | P2 | | P1 (kW) | | AMPERE | | Q (m³/h - l/min) | | | | | | |
|----------------|-----------------|------|------|---------|-----|------------------|------------------|------------------|-------|-------|-------|------|------|------|
| 1~ | 3~ | (HP) | (kW) | 1~ | 3~ | 1~ | 3~ | 0 | 0,6 | 1,2 | 1,8 | 2,4 | 3,6 | 4,8 |
| | | | | | | | | 0 | 10 | 20 | 30 | 40 | 60 | 80 |
| | | | | | | | | H (m) | | | | | | |
| | | | | | | 1x230 V 50 Hz | 3x400 V 50 Hz | | | | | | | |
| U 3...-100/5 | U 3...-100/5 T | 1 | 0,75 | 1,1 | 1 | 4,8 | 1,9 | 52,2 | 48,9 | 45,1 | 40,8 | 36,0 | 25,4 | 14,0 |
| U 3...-120/6 | U 3...-120/6 T | 1,2 | 0,9 | 1,2 | 1,2 | 5,6 | 2,6 | 62,8 | 58,7 | 54,5 | 49,6 | 43,9 | 32,1 | 18,3 |
| U 3...-150/7 | U 3...-150/7 T | 1,5 | 1,1 | 1,5 | 1,5 | 7,1 | 2,9 | 75,5 | 71,3 | 66,6 | 61,2 | 54,8 | 41,1 | 24,9 |
| U 3...-180/8 | U 3...-180/8 T | 1,8 | 1,3 | 1,7 | 1,6 | 7,5 | 3 | 85,2 | 80,6 | 75,1 | 69,3 | 61,9 | 45,2 | 26,9 |
| U 3...-200/9 | U 3...-200/9 T | 2 | 1,5 | 1,9 | 1,8 | 8,4 | 3,3 | 95,8 | 92,2 | 86,3 | 78,9 | 70,7 | 52,7 | 30,8 |
| U 3...-250/10 | U 3...-250/10 T | 2,5 | 1,8 | 2,1 | 2 | 10 | 4,1 | 108,4 | 102,9 | 96,5 | 88,2 | 79,7 | 58,3 | 34,1 |
| U 3...-280/11 | U 3...-280/11 T | 2,8 | 2,1 | 2,3 | 2,2 | 10,5 | 4,3 | 119,0 | 112,3 | 104,4 | 95,3 | 85,6 | 62,7 | 37,3 |
| U 3...-300/12 | U 3...-300/12 T | 3 | 2,2 | 2,5 | 2,4 | 11,2 | 4,7 | 128,9 | 121,5 | 113 | 103,5 | 92,2 | 67,9 | 40,5 |

| ULTRA 5... V/L | | P2 | | P1 (kW) | | AMPERE | | Q (m³/h - l/min) | | | | | | | |
|----------------|-----------------|------|------|---------|------|------------------|------------------|------------------|-------|-------|-------|------|------|------|------|
| 1~ | 3~ | (HP) | (kW) | 1~ | 3~ | 1~ | 3~ | 0 | 1,8 | 2,4 | 3,6 | 4,8 | 6 | 7,2 | 8,4 |
| | | | | | | | | 0 | 30 | 40 | 60 | 80 | 100 | 120 | 140 |
| | | | | | | | | H (m) | | | | | | | |
| | | | | | | 1x230 V 50 Hz | 3x400 V 50 Hz | | | | | | | | |
| U 5...-120/4 | U 5...-120/4 T | 1,2 | 0,9 | 1,13 | 1,13 | 5,2 | 2,5 | 45,3 | 41,3 | 39,6 | 35,6 | 30,8 | 24,9 | 17,6 | 6,4 |
| U 5...-150/5 | U 5...-150/5 T | 1,5 | 1,1 | 1,47 | 1,39 | 6,8 | 2,8 | 56,8 | 53 | 51 | 46,1 | 40,1 | 33,3 | 24,8 | 11,5 |
| U 5...-180/6 | U 5...-180/6 T | 1,8 | 1,3 | 1,7 | 1,62 | 7,7 | 3 | 69,3 | 64,4 | 62,0 | 55,6 | 48,2 | 39,6 | 28,8 | 12,0 |
| U 5...-200/7 | U 5...-200/7 T | 2 | 1,5 | 2 | 1,86 | 9 | 3,4 | 80,3 | 73,6 | 71,0 | 64,5 | 56,1 | 46,0 | 33,4 | 12,5 |
| U 5...-250/8 | U 5...-250/8 T | 2,5 | 1,87 | 2,37 | 2,17 | 10,7 | 4,1 | 91,4 | 85,0 | 81,8 | 74,3 | 65,5 | 54,7 | 40,4 | 19,1 |
| U 5...-280/9 | U 5...-280/9 T | 2,8 | 2,1 | 2,6 | 2,4 | 11,7 | 4,4 | 102,1 | 94,6 | 90,7 | 81,6 | 71,0 | 58,5 | 42,3 | 20,1 |
| U 5...-300/10 | U 5...-300/10 T | 3 | 2,2 | 2,84 | 2,73 | 12,8 | 4,9 | 112,7 | 103,9 | 99,9 | 89,8 | 78,2 | 64 | 46,4 | 21 |
| U 5...-350/11 | U 5...-350/11 T | 3,5 | 2,6 | 2,95 | 2,89 | 13,3 | 5 | 122,0 | 111,2 | 106,3 | 95,6 | 83,1 | 67,6 | 48,2 | 22,0 |
| - | U 5...-380/12 T | 3,8 | 2,85 | - | 3,2 | - | 6,0 | 138,4 | 127,2 | 122,4 | 111,7 | 97,3 | 80,4 | 58,8 | 28,9 |

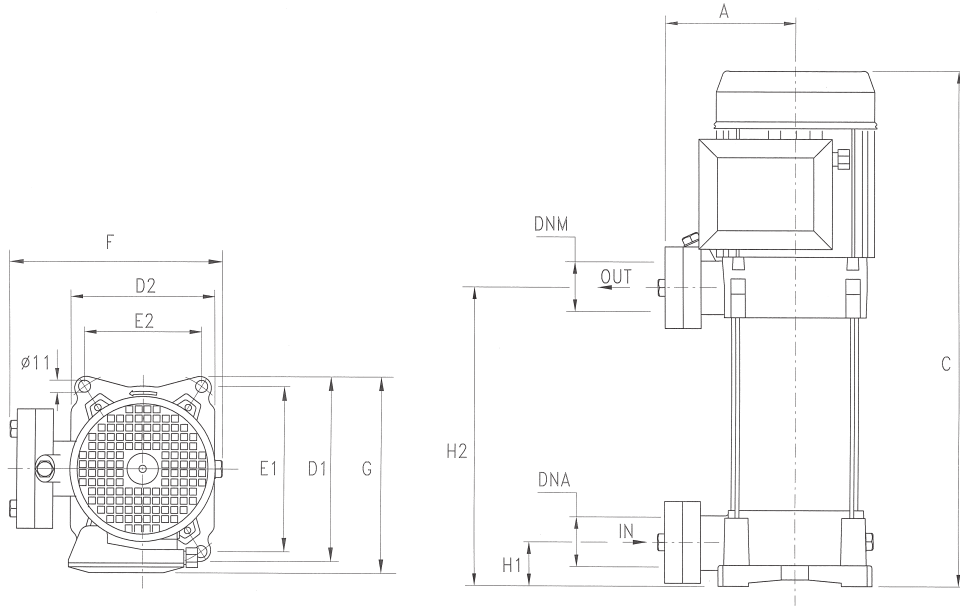


| ULTRA 7... V/L | | P2 | | P1 (kW) | | AMPERE | | Q (m³/h - l/min) | | | | | | | | |
|----------------|-----------------|------|------|---------|------|---------------|---------------|------------------|-------|-------|-------|-------|------|------|------|------|
| 1~ | 3~ | | | | | 1~ | 3~ | 0 | 2,4 | 3,6 | 4,8 | 6 | 7,2 | 8,4 | 9,6 | 10,2 |
| | | (HP) | (kW) | 1~ | 3~ | 1x230 V 50 Hz | 3x400 V 50 Hz | 0 | 40 | 60 | 80 | 100 | 120 | 140 | 160 | 170 |
| U 7...-180/4 | U 7...-180/4 T | 1,8 | 1,3 | 1,83 | 1,71 | 8,3 | 3,2 | 49,5 | 47,4 | 45,3 | 42,5 | 39,2 | 34,8 | 29,4 | 22,6 | 16,9 |
| U 7...-250/5 | U 7...-250/5 T | 2,5 | 1,85 | 2,39 | 2,15 | 10,9 | 4,2 | 62,6 | 60,6 | 58,2 | 55,1 | 51,1 | 45,8 | 38,9 | 29,8 | 21,5 |
| U 7...-300/6 | U 7...-300/6 T | 3 | 2,2 | 2,68 | 2,63 | 12,2 | 5 | 74,8 | 71,5 | 68,3 | 64,5 | 59,3 | 53,0 | 44,6 | 34,5 | 26,7 |
| - | U 7...-350/7 T | 3,5 | 2,6 | - | 3,04 | - | 5,5 | 87,2 | 83,3 | 79,3 | 74,6 | 68,9 | 61,9 | 52,5 | 41,0 | 32,2 |
| - | U 7...-400/8 T | 4 | 3 | - | 3,6 | - | 6,8 | 99,5 | 96,1 | 92,6 | 87,9 | 81,9 | 74,5 | 64,4 | 51,0 | 43,0 |
| - | U 7...-450/9 T | 4,5 | 3,31 | - | 4,09 | - | 7,0 | 113,2 | 109,7 | 105,4 | 100,1 | 93,5 | 84,8 | 73,6 | 59,6 | 49,0 |
| - | U 7...-550/10 T | 5,5 | 4 | - | 4,6 | - | 8,3 | 127,0 | 123,8 | 119,6 | 114,1 | 106,6 | 97,6 | 86,0 | 70,3 | 61,0 |

| ULTRA 9... V/L | | P2 | | P1 (kW) | | AMPERE | | Q (m³/h - l/min) | | | | | | | | | | | |
|----------------|-----------------|------|------|---------|------|---------------|---------------|------------------|-------|-------|-------|-------|------|------|------|------|------|------|------|
| 1~ | 3~ | | | | | 1~ | 3~ | 0 | 3,6 | 4,8 | 6 | 7,2 | 8,4 | 9,6 | 11 | 12 | 13,2 | 14,4 | 15,6 |
| | | (HP) | (kW) | 1~ | 3~ | 1x230 V 50 Hz | 3x400 V 50 Hz | 0 | 60 | 80 | 100 | 120 | 140 | 160 | 180 | 200 | 220 | 240 | 260 |
| U 9...-200/4 | U 9...-200/4 T | 2 | 1,5 | 1,88 | 1,77 | 8,4 | 3,3 | 47,1 | 43,5 | 42,0 | 40,5 | 38,3 | 35,7 | 32,4 | 28,4 | 23,8 | 18,9 | 13,3 | 7,3 |
| U 9...-250/5 | U 9...-250/5 T | 2,5 | 1,87 | 2,32 | 2,18 | 10,6 | 4,3 | 59,2 | 54,4 | 52,4 | 50,4 | 47,9 | 44,8 | 40,5 | 35,5 | 29,8 | 23,5 | 16,3 | 8,5 |
| U 9...-300/6 | U 9...-300/6 T | 3 | 2,2 | 2,74 | 2,64 | 12,2 | 4,8 | 69,4 | 63,7 | 61,4 | 58,8 | 55,6 | 51,6 | 46,5 | 40,3 | 33,5 | 25,4 | 17,0 | 9,0 |
| - | U 9...-400/7 T | 4 | 3 | - | 3,09 | - | 5,7 | 82,0 | 76,0 | 73,7 | 70,9 | 67,5 | 63,0 | 57,0 | 49,7 | 41,0 | 31,2 | 20,1 | 9,5 |
| - | U 9...-450/8 T | 4,5 | 3,37 | - | 3,67 | - | 6,4 | 94,5 | 88,4 | 86,0 | 83 | 79,4 | 74,7 | 68,0 | 59,8 | 49,8 | 38,9 | 27,0 | 11,6 |
| - | U 9...-500/9 T | 5 | 3,7 | - | 4,03 | - | 6,9 | 105,4 | 98,9 | 96,1 | 92,7 | 88,5 | 82,8 | 75,0 | 65,4 | 54,5 | 41,8 | 28,0 | 12,5 |
| - | U 9...-550/10 T | 5,5 | 4,0 | - | 4,57 | - | 8,3 | 117,6 | 111,0 | 108,4 | 105,3 | 101,1 | 95,1 | 87,2 | 76,7 | 64,8 | 51,2 | 36,4 | 20,1 |



| ULTRA 18... V/L | | | Q (m³/h - l/min) | | | | | | | | | | | | | | | | | | | |
|-----------------|------|------|------------------|------|-------|-------|-------|-------|------|------|------|------|------|------|------|------|------|------|------|------|------|--|
| 3~ | P2 | | P1 (kW) | A | H (m) | | | | | | | | | | | | | | | | | |
| | (HP) | (kW) | | 3~ | 0 | 6 | 7,2 | 8,4 | 9,6 | 10,8 | 12 | 13,2 | 14,4 | 15,6 | 16,8 | 18 | 19,2 | 20,4 | 21,6 | 22,8 | 24 | |
| | | | 3~ | 0 | 100 | 120 | 140 | 160 | 180 | 200 | 220 | 240 | 260 | 280 | 300 | 320 | 340 | 360 | 380 | 400 | | |
| U 18...-250/3 T | 2,5 | 1,85 | 2,19 | 4,3 | 34,5 | 32,0 | 31,6 | 30,9 | 30,1 | 29,1 | 28,1 | 26,8 | 25,5 | 24,1 | 22,5 | 20,7 | 18,7 | 16,5 | 14,4 | 12,2 | 10,0 | |
| U 18...-400/4 T | 4 | 3 | 2,99 | 5,5 | 46,8 | 44,2 | 43,7 | 43,1 | 42,4 | 41,3 | 40,1 | 38,6 | 36,9 | 35 | 32,6 | 30,1 | 27,4 | 24,5 | 21,5 | 18,4 | 15,2 | |
| U 18...-450/5 T | 4,5 | 3,31 | 3,68 | 6,6 | 59,1 | 55,9 | 55,1 | 54,1 | 52,8 | 51,3 | 49,7 | 47,7 | 45,5 | 43,0 | 40,3 | 37,3 | 34,3 | 30,9 | 27,4 | 23,9 | 19,8 | |
| U 18...-550/6 T | 5,5 | 4 | 4,51 | 8,7 | 71,6 | 68,2 | 67,4 | 66,5 | 65,4 | 63,8 | 61,9 | 59,7 | 57 | 54,2 | 51,1 | 47,6 | 43,7 | 39,5 | 34,7 | 29,9 | 25,2 | |
| U 18...-750/8 T | 7,5 | 5,5 | 6 | 10,7 | 96,1 | 92,6 | 91,5 | 90,1 | 88,5 | 86,6 | 84,4 | 81,6 | 78,3 | 74,5 | 69,8 | 64,7 | 59,1 | 53,3 | 46,9 | 40,5 | 34,3 | |
| U 18...-900/9 T | 9 | 6,6 | 7,17 | 12,8 | 108,0 | 103,6 | 102,3 | 100,8 | 99,0 | 96,9 | 94,1 | 91,1 | 87,5 | 83,0 | 78,3 | 72,6 | 66,2 | 59,6 | 52,6 | 45,5 | 38,3 | |



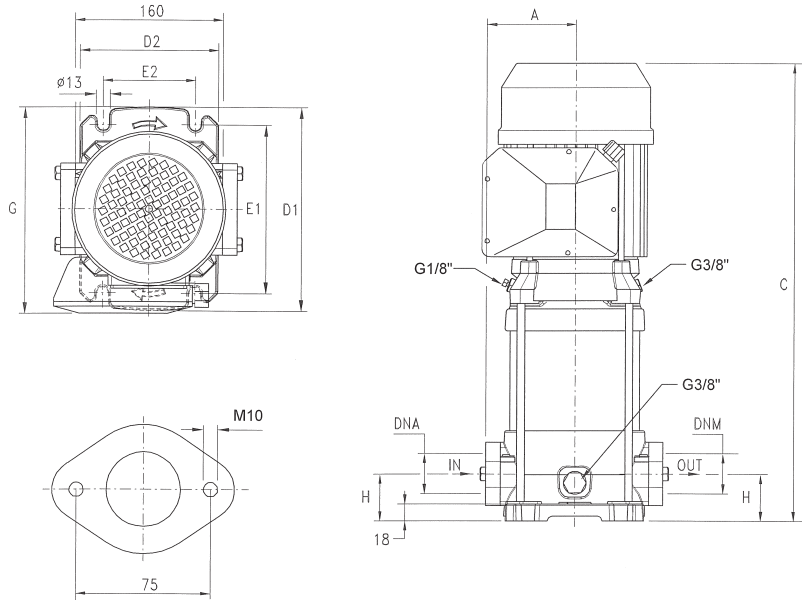
| U 3V | DIMENSIONS (mm) | | | | | | | | | | Kg | DNA | DNM |
|-------------|-----------------|----------------|-----|-----|-------|-----|-----|----------------|----|-----|------|--------|--------|
| | A | C | D1 | D2 | E1 | E2 | F | G | H1 | H2 | | | |
| U 3V-100/5 | 135 | 413 | 204 | 162 | 178,5 | 125 | 229 | 213 | 40 | 178 | 17,7 | 1"1/4G | 1"1/4G |
| U 3V-120/6 | 135 | 437 | 204 | 162 | 178,5 | 125 | 229 | 213 | 40 | 202 | 18,1 | | |
| U 3V-150/7 | 135 | 491 | 204 | 162 | 178,5 | 125 | 229 | 220 | 40 | 226 | 21 | | |
| U 3V-180/8 | 135 | 515 | 204 | 162 | 178,5 | 125 | 229 | 220 | 40 | 250 | 21,8 | | |
| U 3V-200/9 | 135 | 539 | 204 | 162 | 178,5 | 125 | 229 | 220 | 40 | 274 | 23 | | |
| U 3V-250/10 | 135 | 563 | 204 | 162 | 178,5 | 125 | 229 | 220 | 40 | 298 | 23,5 | | |
| U 3V-280/11 | 135 | M 632 T 587 | 204 | 162 | 178,5 | 125 | 229 | M 228 T 220 | 40 | 322 | 24,7 | | |
| | | M 656 T 611 | | | | | | | | | | | |
| U 3V-300/12 | 135 | M 228 T 220 | 204 | 162 | 178,5 | 125 | 229 | M 228 T 220 | 40 | 346 | 26 | | |

| U 5V | DIMENSIONS (mm) | | | | | | | | | | Kg | DNA | DNM |
|-------------|-----------------|----------------|-----|-----|-------|-----|-----|----------------|----|-----|------|--------|--------|
| | A | C | D1 | D2 | E1 | E2 | F | G | H1 | H2 | | | |
| U 5V-120/4 | 135 | 389 | 204 | 162 | 178,5 | 125 | 229 | 213 | 40 | 178 | 18,4 | 1"1/4G | 1"1/4G |
| U 5V-150/5 | 135 | 443 | 204 | 162 | 178,5 | 125 | 229 | 220 | 40 | 202 | 20,7 | | |
| U 5V-180/6 | 135 | 467 | 204 | 162 | 178,5 | 125 | 229 | 220 | 40 | 226 | 21,6 | | |
| U 5V-200/7 | 135 | 491 | 204 | 162 | 178,5 | 125 | 229 | 220 | 40 | 250 | 23,4 | | |
| U 5V-250/8 | 135 | 515 | 204 | 162 | 178,5 | 125 | 229 | 220 | 40 | 274 | 24 | | |
| U 5V-280/9 | 135 | M 584 T 539 | 204 | 162 | 178,5 | 125 | 229 | M 228 T 220 | 40 | 298 | 26,3 | | |
| | | M 608 T 563 | | | | | | | | | | | |
| U 5V-300/10 | 135 | M 228 T 220 | 204 | 162 | 178,5 | 125 | 229 | M 228 T 220 | 40 | 322 | 26,7 | | |
| U 5V-350/11 | 135 | 632 | 204 | 162 | 178,5 | 125 | 229 | 228 | 40 | 346 | 29,7 | | |
| U 5V-380/12 | 135 | 656 | 204 | 162 | 178,5 | 125 | 229 | 228 | 40 | 370 | 30,4 | | |

| U 7V | DIMENSIONS (mm) | | | | | | | | | | Kg | DNA | DNM |
|--------------|-----------------|----------------|-----|-----|-------|-----|-----|----------------|----|-----|------|--------|--------|
| | A | C | D1 | D2 | E1 | E2 | F | G | H1 | H2 | | | |
| U 7V -180/4 | 135 | 419 | 204 | 162 | 178,5 | 125 | 229 | 220 | 40 | 178 | 21 | 1"1/4G | 1"1/4G |
| U 7V -250/5 | 135 | 443 | 204 | 162 | 178,5 | 125 | 229 | 220 | 40 | 202 | 23 | | |
| U 7V -300/6 | 135 | M 512 T 467 | 204 | 162 | 178,5 | 125 | 229 | M 228 T 220 | 40 | 226 | 25,5 | | |
| | | M 536 T 487 | | | | | | | | | | | |
| U 7V -350/7 | 135 | 536 | 204 | 162 | 178,5 | 125 | 229 | 228 | 40 | 250 | 25,9 | | |
| U 7V -400/8 | 135 | 560 | 204 | 162 | 178,5 | 125 | 229 | 228 | 40 | 274 | 28,8 | | |
| U 7V -450/9 | 135 | 617 | 204 | 162 | 178,5 | 125 | 235 | 243 | 40 | 301 | 33,3 | | |
| U 7V -550/10 | 135 | 641 | 204 | 162 | 178,5 | 125 | 235 | 243 | 40 | 325 | 36,3 | | |

| U 9V | DIMENSIONS (mm) | | | | | | | | | | Kg | DNA | DNM |
|--------------|-----------------|----------------|-----|-----|-------|-----|-----|----------------|----|-----|------|--------|--------|
| | A | C | D1 | D2 | E1 | E2 | F | G | H1 | H2 | | | |
| U 9V -200/4 | 135 | 443 | 204 | 162 | 178,5 | 125 | 229 | 220 | 40 | 202 | 22,6 | 1"1/2G | 1"1/4G |
| U 9V -250/5 | 135 | 473 | 204 | 162 | 178,5 | 125 | 229 | 220 | 40 | 232 | 23,2 | | |
| U 9V -300/6 | 135 | M 548 T 503 | 204 | 162 | 178,5 | 125 | 229 | M 228 T 220 | 40 | 262 | 25,9 | | |
| | | M 578 T 533 | | | | | | | | | | | |
| U 9V -400/7 | 135 | 578 | 204 | 162 | 178,5 | 125 | 229 | 228 | 40 | 292 | 28,8 | | |
| U 9V -450/8 | 135 | 641 | 204 | 162 | 178,5 | 125 | 235 | 243 | 40 | 325 | 33,2 | | |
| U 9V -500/9 | 135 | 671 | 204 | 162 | 178,5 | 125 | 235 | 243 | 40 | 355 | 33,7 | | |
| U 9V -550/10 | 135 | 701 | 204 | 162 | 178,5 | 125 | 235 | 243 | 40 | 385 | 36,7 | | |

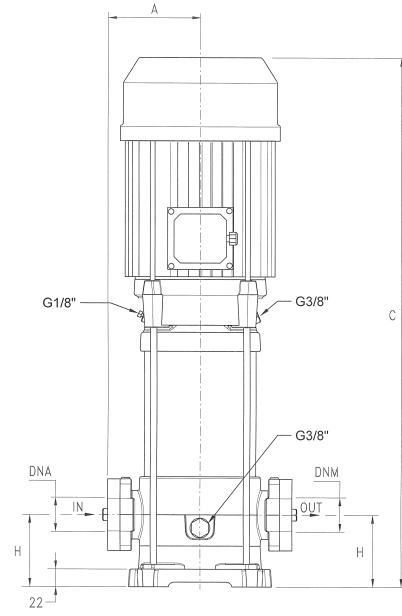
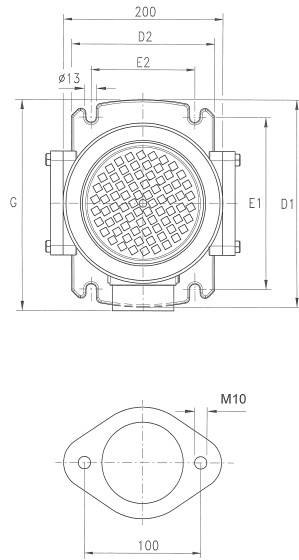
| U 18V | DIMENSIONS (mm) | | | | | | | | | | Kg | DNA | DNM |
|---------------|-----------------|-----|-----|-----|-------|-----|-----|-----|----|-----|------|-----|--------|
| | A | C | D1 | D2 | E1 | E2 | F | G | H1 | H2 | | | |
| U 18V-250/3 T | 135 | 451 | 204 | 162 | 178,5 | 125 | 229 | 220 | 50 | 211 | 27,2 | 2"G | 1"1/2G |
| U 18V-400/4 T | 135 | 534 | 204 | 162 | 178,5 | 125 | 229 | 228 | 50 | 248 | 29,2 | | |
| U 18V-450/5 T | 135 | 605 | 204 | 162 | 178,5 | 125 | 235 | 243 | 50 | 289 | 33,9 | | |
| U 18V-550/6 T | 135 | 642 | 204 | 162 | 178,5 | 125 | 235 | 243 | 50 | 326 | 37,1 | | |
| U 18V-750/8 T | 135 | 763 | 204 | 162 | 178,5 | 125 | 255 | 253 | 50 | 401 | 46,6 | | |
| U 18V-900/9 T | 135 | 801 | 204 | 162 | 178,5 | 125 | 255 | 253 | 50 | 439 | 51,6 | | |
| | | | | | | | | | | | | | |



| U 3L | DIMENSIONS (mm) | | | | | | | | | Kg | DNA | DNM |
|-------------|-----------------|-------|-----|-----|-----|-----|-------|----|------|--------|--------|-----|
| | A | C | D1 | D2 | E1 | E2 | G | H | | | | |
| U 3L-100/5 | 98 | 429 | 220 | 150 | 180 | 100 | 228 | 50 | 19 | 1"1/4G | 1"1/4G | |
| U 3L-120/6 | 98 | 453 | 220 | 150 | 180 | 100 | 228 | 50 | 19,3 | | | |
| U 3L-150/7 | 98 | 507 | 220 | 150 | 180 | 100 | 228 | 50 | 22,6 | | | |
| U 3L-180/8 | 98 | 531 | 220 | 150 | 180 | 100 | 228 | 50 | 23,6 | | | |
| U 3L-200/9 | 98 | 555 | 220 | 150 | 180 | 100 | 228 | 50 | 25,5 | | | |
| U 3L-250/10 | 98 | 579 | 220 | 150 | 180 | 100 | 228 | 50 | 26,1 | | | |
| U 3L-280/11 | 98 | M 648 | 220 | 150 | 180 | 100 | M 236 | 50 | 27,3 | | | |
| | | T 603 | | | | | T 228 | | | | | |
| U 3L-300/12 | 98 | M 672 | 220 | 150 | 180 | 100 | M 236 | 50 | 28,4 | | | |
| | | T 627 | | | | | T 228 | | | | | |

| U 5L | DIMENSIONS (mm) | | | | | | | | | Kg | DNA | DNM |
|--------------|-----------------|-------|-----|-----|-----|-----|-------|----|------|--------|--------|-----|
| | A | C | D1 | D2 | E1 | E2 | G | H | | | | |
| U 5L -120/4 | 98 | 405 | 220 | 150 | 180 | 100 | 221 | 50 | 19,4 | 1"1/4G | 1"1/4G | |
| U 5L -150/5 | 98 | 459 | 220 | 150 | 180 | 100 | 228 | 50 | 22,4 | | | |
| U 5L -180/6 | 98 | 483 | 220 | 150 | 180 | 100 | 228 | 50 | 23,3 | | | |
| U 5L -200/7 | 98 | 507 | 220 | 150 | 180 | 100 | 228 | 50 | 25,1 | | | |
| U 5L -250/8 | 98 | 531 | 220 | 150 | 180 | 100 | 228 | 50 | 25,7 | | | |
| U 5L -280/9 | 98 | M 600 | 220 | 150 | 180 | 100 | M 236 | 50 | 28,2 | | | |
| | | T 555 | | | | | T 228 | | | | | |
| U 5L -300/10 | 98 | M 624 | 220 | 150 | 180 | 100 | M 236 | 50 | 28,6 | | | |
| | | T 579 | | | | | T 228 | | | | | |
| U 5L -350/11 | 98 | 648 | 220 | 150 | 180 | 100 | 236 | 50 | 31,6 | | | |
| U 5L -380/12 | 98 | 672 | 220 | 150 | 180 | 100 | 236 | 50 | 32,3 | | | |

| U 7L | DIMENSIONS (mm) | | | | | | | | | Kg | DNA | DNM |
|--------------|-----------------|-------|-----|-----|-----|-----|-------|----|------|--------|--------|-----|
| | A | C | D1 | D2 | E1 | E2 | G | H | | | | |
| U 7L-180/4 | 98 | 435 | 220 | 150 | 180 | 100 | 228 | 50 | 22,7 | 1"1/4G | 1"1/4G | |
| U SL -250/5 | 98 | 459 | 220 | 150 | 180 | 100 | 228 | 50 | 24,7 | | | |
| U 7L -300/6 | 98 | M 528 | 220 | 150 | 180 | 100 | M 236 | 50 | 27,3 | | | |
| | | T 483 | | | | | T 228 | | | | | |
| U 7L -350/7 | 98 | 552 | 220 | 150 | 180 | 100 | 236 | 50 | 27,7 | | | |
| U 7L -400/8 | 98 | 576 | 220 | 150 | 180 | 100 | 236 | 50 | 30,6 | | | |
| U 7L -450/9 | 98 | 633 | 220 | 150 | 180 | 100 | 251 | 50 | 34,9 | | | |
| U 7L -550/10 | 98 | 657 | 220 | 150 | 180 | 100 | 251 | 50 | 38 | | | |



| U 9L | DIMENSIONS (mm) | | | | | | | | | Kg | DNA | DNM |
|--------------|-----------------|----------------|-----|-----|-----|-----|----------------|----|------|--------|--------|-----|
| | A | C | D1 | D2 | E1 | E2 | G | H | | | | |
| U 9L -200/4 | 118 | 490 | 260 | 180 | 215 | 130 | 248 | 80 | 28,6 | 1"1/2G | 1"1/2G | |
| U 9L -250/5 | 118 | 520 | 260 | 180 | 215 | 130 | 248 | 80 | 29,2 | | | |
| U 9L -300/6 | 118 | M 595 T 550 | 260 | 180 | 215 | 130 | M 256 T 248 | 80 | 31,8 | | | |
| U 9L -400/7 | 118 | 625 | 260 | 180 | 215 | 130 | 256 | 80 | 35 | | | |
| U 9L -450/8 | 118 | 688 | 260 | 180 | 215 | 130 | 271 | 80 | 38,6 | | | |
| U 9L -500/9 | 118 | 718 | 260 | 180 | 215 | 130 | 271 | 80 | 39,1 | | | |
| U 9L -550/10 | 118 | 748 | 260 | 180 | 215 | 130 | 271 | 80 | 42,1 | | | |

| U 18L | DIMENSIONS (mm) | | | | | | | | | Kg | DNA | DNM |
|---------------|-----------------|-----|-----|-----|-----|-----|-----|----|------|-----|-----|-----|
| | A | C | D1 | D2 | E1 | E2 | G | H | | | | |
| U 18L-250/3 T | 118 | 452 | 260 | 180 | 215 | 130 | 251 | 90 | 32,1 | 2"G | 2"G | |
| U 18L-400/4 T | 118 | 575 | 260 | 180 | 215 | 130 | 257 | 90 | 34,2 | | | |
| U 18L-450/5 T | 118 | 646 | 260 | 180 | 215 | 130 | 271 | 90 | 38,1 | | | |
| U 18L-550/6 T | 118 | 683 | 260 | 180 | 215 | 130 | 271 | 90 | 41,5 | | | |
| U 18L-750/8 T | 118 | 804 | 260 | 180 | 215 | 130 | 280 | 90 | 50,4 | | | |
| U 18L-900/9 T | 118 | 842 | 260 | 180 | 215 | 130 | 280 | 90 | 55,3 | | | |

ULTRA LG



Pompe centrifughe multistadio verticali. Adatte alla movimentazione di liquidi non carichi; sistemi di pressurizzazione; irrigazione; acque potabili o con glicole in soluzione; trattamento acque; industria alimentare; riscaldamento e condizionamento; sistemi di lavaggio.

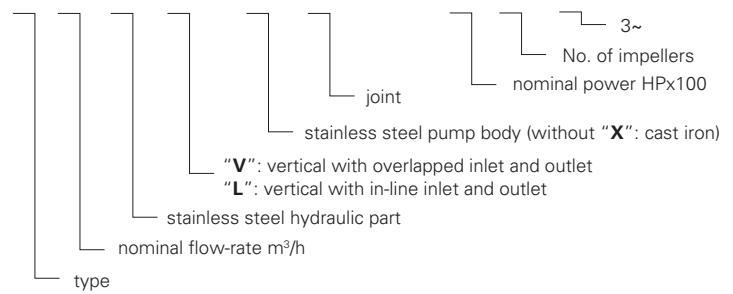
Stainless steel multistage vertical pumps. Pumping of clean non-loaded fluids; pressurizing system; irrigation; drinking and glycol water; water treatment; food industry; heating and air conditioning; washing system.

Bombas centrifugas multietapas verticales. Bombeo de líquidos químicamente y mecánicamente no agresivos; sistemas de presurización; riegos; agua potable o con glycol; tratamientos del agua; industria alimenticia; calefacción y refrigeración; sistemas de lavado.

Pompes centrifuges multicellulaires verticales. Pompage d'eaux propres non chargées; groupes de surpression; irrigation; eau potable ou solution de glycol; traitement des eaux; industrie alimentaire; chauffage et climatisation; stations de lavage auto.

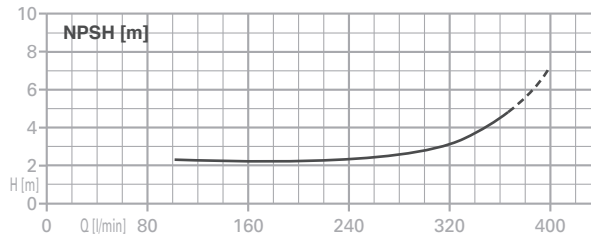
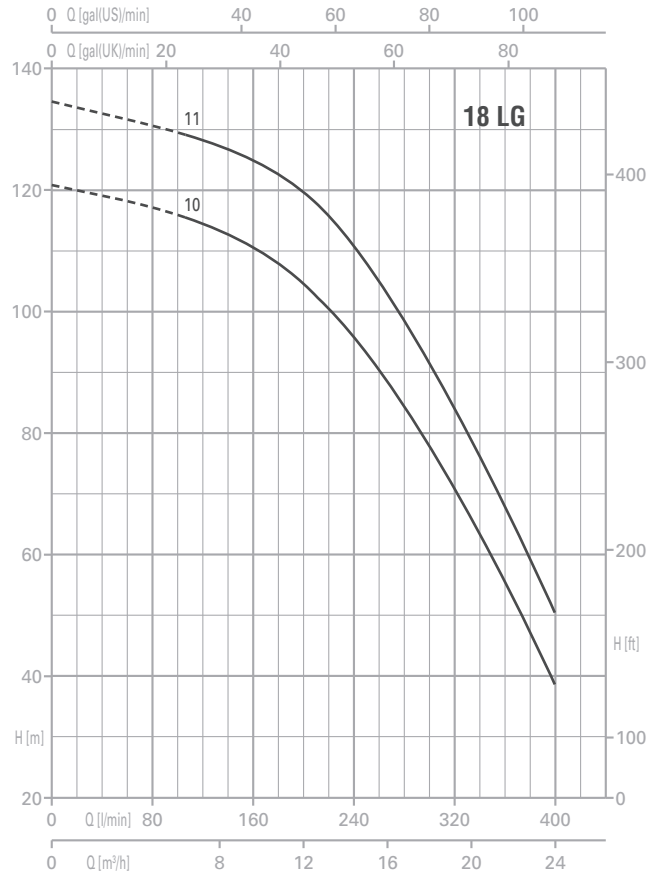


U18 S V/ X/ G - 920/10 T

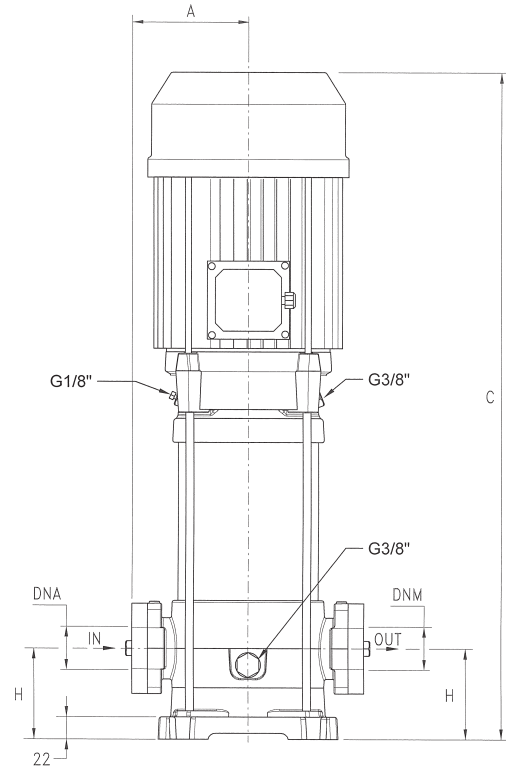
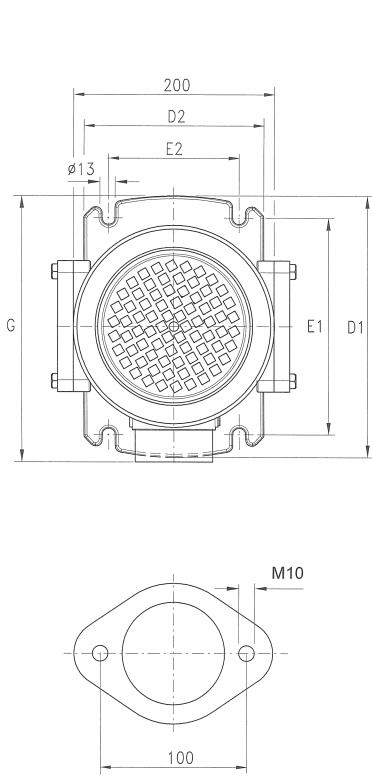


CARATTERISTICHE COSTRUTTIVE / CONSTRUCTION FEATURES CARACTERÍSTICAS CONSTRUCTIVAS / CARACTÉRISTIQUES D'EXÉCUTION

| | |
|--|---|
| Corpo pompa | ghisa |
| Pump body | cast iron |
| Cuerpo bomba | fundición |
| Corps de pompe | fonte |
| Supporto motore | ghisa |
| Motor bracket | cast iron |
| Soporte motor | fundición |
| Support moteur | fonte |
| Girante, diffusore | Noryl® |
| Impeller, diffusor | |
| Rodete, difusore | |
| Turbine, diffuseur | |
| Camicia, albero motore | acciaio cromo-nickel AISI 304 |
| Shall, motor shaft | stainless steel AISI 304 |
| Camisa, eje motor | acero cromo-níquel AISI 304 |
| Chemise, arbre moteur | acier chrome-nickel AISI 304 |
| Tenuta meccanica | ceramica-grafite ≤ 6 giranti grafite-carburo di silicio ≥ 7 giranti |
| Mechanical seal | ceramic-graphite ≤ 6 impellers graphite-silicon carbide ≥ 7 impellers |
| Sello mecánico | cerámica-grafito ≤ 6 rodetes grafito-carburo de silicio ≥ 7 rodetes |
| Garniture mécanique | céramique-graphite ≤ 6 turbines graphite-carbure de silicium ≥ 7 turbines |
| Cuscinetto intermedio guida albero | ceramica-carburo di tungsteno |
| Intermediate shaft guiding stage bush | ceramic-tungsten carbide |
| Cojinete intermedio guía-eje | ceramica-carburo de tungsteno |
| Douilles étage de guidage intermédiaire | céramique-carbure de tungstène |
| Temperatura ambiente | max 40 °C |
| Ambient temperature | |
| Temperatura del ambiente | |
| Température ambiante | +5 ÷ +35 °C |
| Temperatura del liquido | |
| Liquid temperature | |
| Temperatura del liquido | |
| Température du liquide | 14 bar |
| Pressione max di esercizio | |
| Max operating pressure | |
| Presión max de trabajo | |
| Pression max de fonctionnement | EPDM |
| Guarnizione corpo pompa | |
| Pump body gasket | |
| Guarniciones cuerpo bomba | |
| Joint corps de pompe | |
| MOTORE / MOTOR / MOTOR / MOTEUR | |
| Motore 2 poli a induzione | 3~ 230/400V-50Hz |
| 2 pole induction motor | 1~ 230V-50Hz |
| Motor de 2 polos a inducción | con termoprotettore fino a 1,85kW with thermal protection up to 1,85 kW |
| Moteur à induction à 2 pôles | con protección térmica hasta 1,85 kW avec protection thermique jusqu'à 1,85 kW |
| Classe di isolamento | F |
| Insulation class | |
| Clase de aislamiento | |
| Classe d'isolation | IP44 |
| Grado di protezione | |
| Protection degree | |
| Grado de protección | |
| Protection | |



| ULTRA 18 LG | | | | A | | | | | | | | | | | | | | | | | |
|------------------|------|------|---------|------------------|-------|-------|-------|-------|-------|-------|-------|-------|-------|-------|------|------|------|------|------|------|------|
| 3~ | P2 | | P1 (kW) | Q (m³/h - l/min) | | | | | | | | | | | | | | | | | |
| | (HP) | (kW) | 3~ | H (m) | | | | | | | | | | | | | | | | | |
| | | | | 0 | 6 | 7,2 | 8,4 | 9,6 | 10,8 | 12 | 13,2 | 14,4 | 15,6 | 16,8 | 18 | 19,2 | 20,4 | 21,6 | 22,8 | 24 | |
| | | | | 0 | 100 | 120 | 140 | 160 | 180 | 200 | 220 | 240 | 260 | 280 | 300 | 320 | 340 | 360 | 380 | 400 | |
| U 18LG-920/10 T | 9,2 | 6,8 | 7,4 | 13 | 120,7 | 115,6 | 114,5 | 112,7 | 110,4 | 107,4 | 103,9 | 100,3 | 96,0 | 91,2 | 85,5 | 78,3 | 70,8 | 63,1 | 55,5 | 47,5 | 39,1 |
| U 18LG-1000/11 T | 10 | 7,5 | 8,2 | 14,6 | 134,3 | 129,0 | 128,2 | 126,8 | 124,7 | 122,1 | 119,1 | 115,0 | 110,6 | 105,7 | 99,6 | 92,1 | 83,6 | 75,7 | 67,3 | 59,1 | 50,7 |



| U 18LG | DIMENSIONS (mm) | | | | | | | | Kg | | DNA | DNM |
|------------------|-----------------|------|-----|-----|-----|-----|-----|----|------|------|-----|-----|
| | A | C | D1 | D2 | E1 | E2 | G | H | Std. | IE2 | | |
| U 18LG-920/10 T | 118 | 1020 | 260 | 180 | 215 | 130 | 307 | 90 | 63,8 | 71,8 | 2"G | 2"G |
| U 18LG-1000/11 T | 118 | 1057 | 260 | 180 | 215 | 130 | 307 | 90 | 70,3 | 78,3 | | |