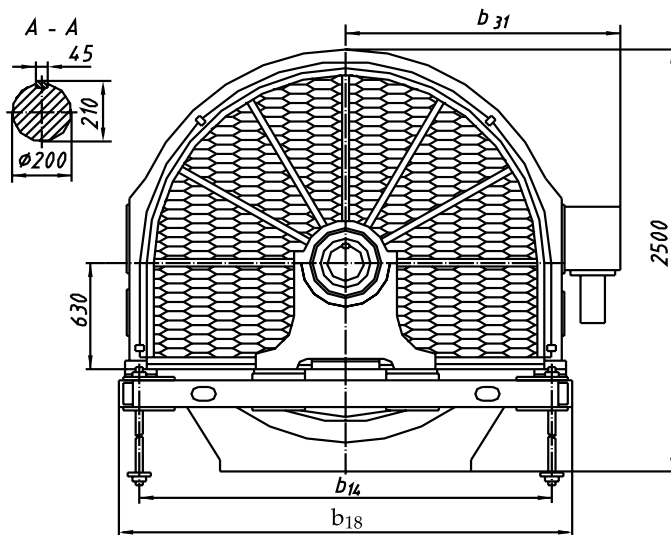
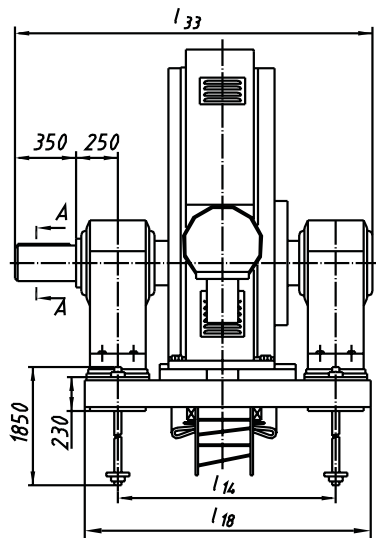


ТЕХНИЧЕСКИЕ ПАРАМЕТРЫ ЭЛЕКТРОДВИГАТЕЛЕЙ 4СДМ

Типоразмер	Мощность, кВт	Напряжение, В	Частота вращения, об/ мин	Частота, Гц	Пусковые характеристики			Кратность макси- мального момента	Маховой момент рото- ра, кгс*м ²	КПД, %	Масса, кг
					Кратность пуско- вого момента	Кратность вход- ного момента	Кратность пуско- вого тока				
4СДМ-1250К 32-6 УХЛ4	400	6000	187,5	50	1,35	1,5	7,0	2,2	6000	93,1	7800
4СДМ-1250К 32-6 04			225	60	1,1	1,3	7,0	2,0			
4СДМ-1250КА 24-6 УХЛ4	500	10000	250	50	0,6	1,0	7,0	2,05	5880	94,3	7100
4СДМ-1250К 24-10 УХЛ4					1,1	1,3	7,0	2,0		93,3	7816
4СДМ-1250К 24-6 УХЛ4	630	6000	250	50	1,35	1,5	6,5	2,1	5880	94,5	7600
4СДМ-1250L 24-10 УХЛ4		10000			1,1	1,3	6,4	2,2		93,2	8450



Типоразмер	l_{14}	l_{18}	l_{33}	b_{14}	b_{18}	b_{31}
4СДМ-1250К-32-6 УХЛ4	1250	1630	2350	2360	2600	1460
4СДМ-1250К-32-6 О4						
4СДМ-1250КА-24-6 УХЛ4						
4СДМ-1250К-24-10 УХЛ4	1550	1930	2375	2850	3100	1615
4СДМ-1250К-24-6 УХЛ4	1250	1630	2350			1460
4СДМ-1250L-24-10 УХЛ4	1600	1930	2375	2850	3100	1615