



## ЕЛЕКТРОДВИГАТЕЛИ ВАО4

### 1. Общи сведения.

Трифазни асинхронни електродвигатели с ротор накъсо ВАО4 са предназначени за продължителен режим на работа на работа S1 в мини с наличие на газ и прах, а също и във взривоопасни зони помещения.

#### Изпълнения по взривозащитата:

ВАО4-450, 560, 630 1EXDII BT4, PB-4B; PBExdI;

Пуск на двигателя: прав, обезпечава както номиналното напрежение, така и спада на напрежението на мрежата по време на пуска до  $0,8 U_{nom}$ .

Двигатели ВАО4-450-4,6,8; ВАО4-560-4,6,8; ВАО4-630 са разчетени за 2400 включвания годишно, допускат три поредни пуска от охладено състояние, два пуска от нагрятото състояние, с интервал между пусковете от 3 до 5 мин. и допускат количество на пусковете до 8 в денонощие.

Двигатели ВАО4-450-2; ВАО4-560-2 допускат два поредни пуска от охладено състояние с интервал между пусковете не по-малко от 15 мин. Или един пуск от нагрятото състояние. Последващите пускове не по-рано през 3 часа работа на двигателя. Количество на пусковете за година до 1000 в година.

#### Вид на климатичното изпълнение:

ВАО4 (1ExdII BT4)- У2; Т2;

ВАО4 (PB- 4B; PBExdI) – У5; Т5.

По изискване на потребителя електродвигателите могат да бъдат изготвени:

- На различни мощност, напрежение и честота на мрежата;
- с различни монтажно-присъединителни размери (след сключване на договор);
- с намотка на късия ротор от мед или медни сплави за повишаване на надеждността при експлоатация.

#### Структура на условните обозначения:

ВАО	Взривозащитен асинхронен
4	Номер на серията
450, 560, 630	Габарит ( височина на оста на въртене)
S, M, L, LA, LB	Условна дължина на статора
2,4,6,8	Брой полюси
У2, У5, Т2, Т5	Климатично изпълнение

Пример за обозначение на свигателя при подаване на заявка или в документацията на друго изделие:

“ Електродвигател асинхронен ВАО4- 450М-4 У2, 1ЕхdIIВТ4, 250 kW, 6000V, 50 Hz, ляво въртене на вала, клемна кутия- отляво”.

### Конструктивно изпълнение :

Конструктивно изпълнение по способа на монтажа IM 1001- хоризонтално, на лапи, с два щита на лагерите, с един свободен край на вала.

### Степен на защита:

На корпуса и клемната кутия- IP54,  
На вентилатора- IP20.

Мачин на охлаждане – въздушно охлаждане на корпуса и вътрешна аксиална система за циркулация ба въздуха ( самовентилация):

BAO4-560-4,6,8; BAO4-560LA, LB-2; BAO4-630- ICA 0151;

BAO4-450, BAO4-560S, M-2- ICA 0141.

Изолационните материали на намотките на статора са клас “F” с температурно използване по клас “B”.

Клемната кутия има три клеми.

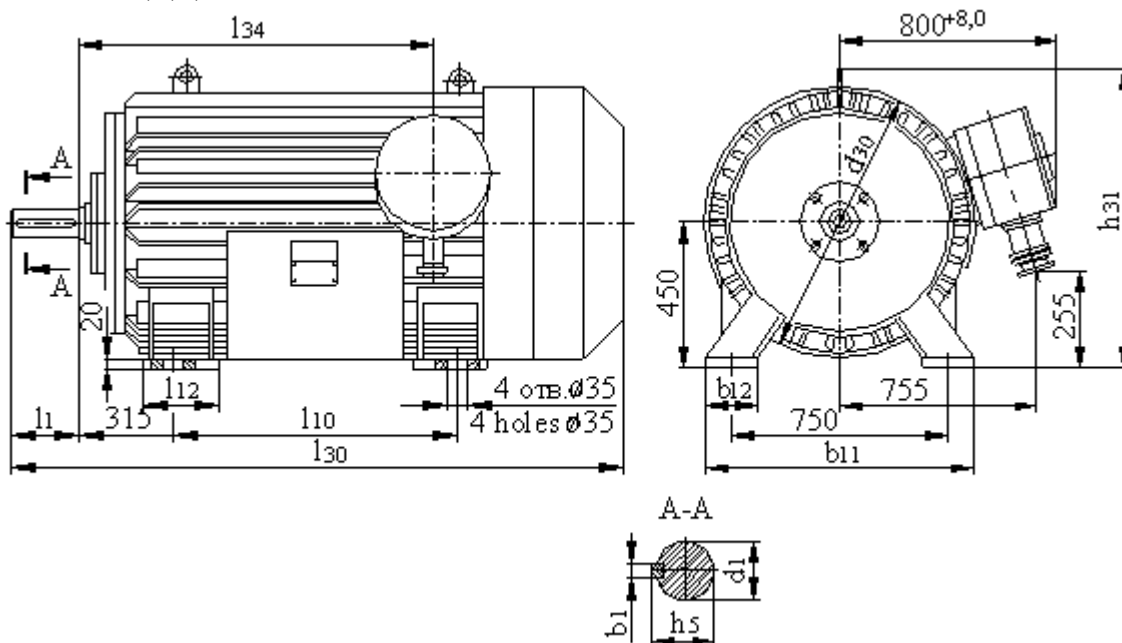
Двигатели ВАО4 са лява посока на въртене. По изискване на потребителя ( уточнява се с договор) двигателите могат да бъдат изработени с друга посока на въртене.

### Основни технически характеристики

Тип на двигателя	Мощност, кВт	Напрежение, В	Скорост на въртене Об/мин	КПД, %	Cos φ	номинален пусков момент	номинален пусков ток	Номинален макс. момент	Момент на инерция на двигателя, кг*м2					
BAO4-450 S-2	200	6000	3000	93,6	0,89	1,1	7, 0	3,1	2,53					
BAO4-450 M-2	250			94,3	0,87	1,0			2,85					
BAO4-450 LA-2	315			95,0	0,91	1,2			3,51					
BAO4-450 LB-2	400			95,3	0,92	1,3			4,47					
BAO4-450 S-4	200		1500	93,7	0,88	1,0	6, 0	2, 5	6,4					
BAO4-450 M-4	250			94,3		1,1			7,5					
BAO4-450 LA-4	315			94,8		1, 0			6, 5	2, 3	9,1			
BAO4-450 LB-4	400			95,3							0,9	12,0		
BAO4-450 M-6	200		1000	93,6	0,84	1, 0	6, 5	2, 3	12,0					
BAO4-450 LA-6	250			94,0					16,0					
BAO4-450 LB-6	315			94,6					19,0					
BAO4-450 LA-8	200		750	93,8	0,77	1, 0	6, 0	2, 2	21,0					
BAO4-450 LB-8	250			94,1					25,5					
BAO4-560 S-2	500		3000	94,8	0,9	1, 0	7, 0	2, 8	11,0					
BAO4-560 M-2	630			95,1					12,0					
BAO4-560 LA-2	800			95,5					13,0					
BAO4-560 LB-2	1000	95,9		0,92					1,1	7, 0	18,0			
BAO4-560 S-4	500	6000		1500					95,0	0,9	1,3	6, 5	2, 5	28,0

	400	10000			94,5	0,88	1,1			
BAO4-560 M-4	630	6000			95,5	0,9	1,3			32,0
	500	10000			94,7	0,88	1,2			
BAO4-560 LA-4	800	6000			95,7	0,9	1,3			34,0
	630	10000			94,9					
BAO4-560 LB-4	1000	6000			96,0					39,0
	800	10000			95,4					
BAO4-560 S-6	400				94,8	0,83				36,0
BAO4-560 M-6	500	6000	1000		95,2	0,84	1,1	5,5	2,2	42,0
BAO4-560 LA-6	630			95,3	51,0					
BAO4-560 LB-6	800				95,5	0,85				62,0
BAO4-560 S-8	315				94,7	0,78				43,0
BAO4-560 M-8	400	6000	750		95,0					
BAO4-560 LA-8	500			95,2	63,0					
BAO4-560 LB-8	630				95,5	0,79				77,0
BAO4-630 S-4	1250				96,0			6,0		72,0
	1000	10000			95,6			6,5		
BAO4-630 M-4	1600	6000	1500		96,4	0,9	1,1	6,0	2,3	85,0
	1250	10000		95,9	6,5					
BAO4-630 L-4	2000	6000			96,6			6,0		104,0
	1600	10000			96,1			6,5		
BAO4-630 LA-4	2000				96,2				2,5	104,0
BAO4-630 S-6	1000		1000		96,2	0,85		6,3	2,2	123,0
BAO4-630 M-6	1250			96,3	5,9		2,1	148,0		
BAO4-630 S-8	800	6000	750		95,9	1,0		5,1	2,0	150,0
BAO4-630 M-8	1000				96,0		0,81		5,7	2,1

#### 4. Габаритни и монтажно-присъединителни размери и тегло на електродвигатели: BAO4-450-2,4,6,8

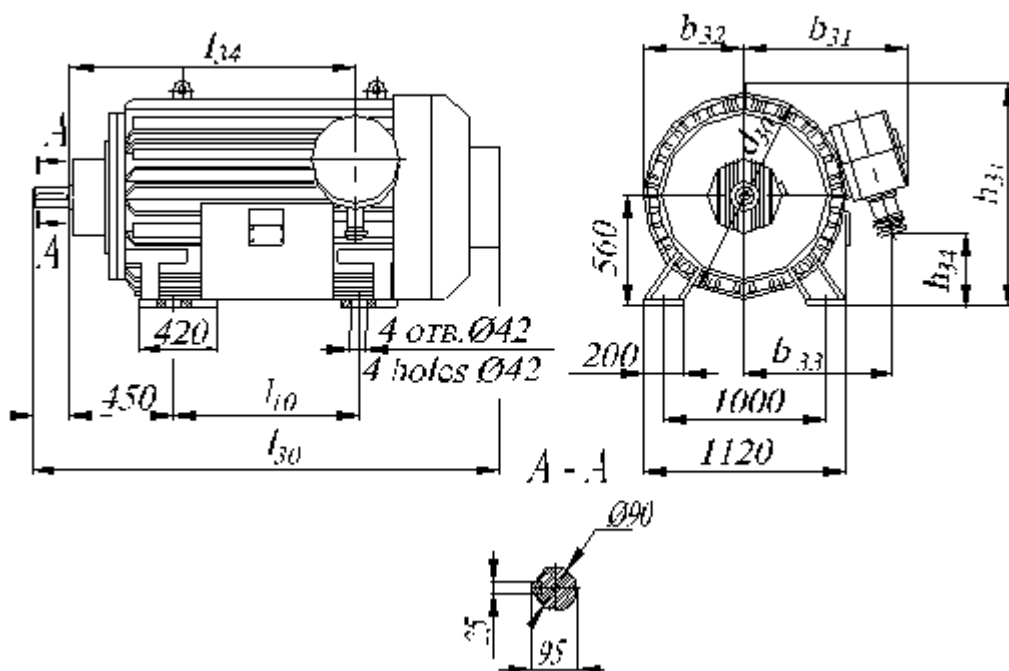


Размери, мм

Типоразмер	$l_1$	$l_{10}$	$l_{12}$	$l_{30}$	$l_{34}$	$d_1$	$d_{30}$	$b_1$	$b_{11}$	$b_{12}$	$h_5$	$h_{31}$	Тегло, кг
BAO4-450S -2	140	560	325	1460 <sup>+15,0</sup>	880	70		20			74,5		1720
BAO4-450M - 2				1500 <sup>+15,0</sup>	920								1850
BAO4-450LA-2				1570 <sup>+15,0</sup>	990								2100
BAO4-450LB-2				1680 <sup>+15,0</sup>	1100								2350
BAO4-450S-4		630		1585 <sup>+15,0</sup>	790		836 <sup>+9,0</sup>		870	130		970 <sup>+9,0</sup>	2150
BAO4-450M-4		710		1635 <sup>+15,0</sup>	860								2350
BAO4-450LA-4				1725 <sup>+15,0</sup>	950								2500
BAO4-450LB-4		800	400	1825 <sup>+15,0</sup>	1100			28					2700
BAO4-450M-6	210	710	325	1680 <sup>+15,0</sup>	870	100					106		2350
BAO4-450LA-6				1800 <sup>+15,0</sup>	990								2500
BAO4-450LB-6				1900 <sup>+15,0</sup>	1120								2600
BAO4-450LA-8				1800 <sup>+15,0</sup>	990								2500
BAO4-450LB-8		800	400	1900 <sup>+15,0</sup>	1100								2600

BAO4-560S-2,

BAO4-560M-2



BAO4-560LA-2,

BAO4-560LB-2